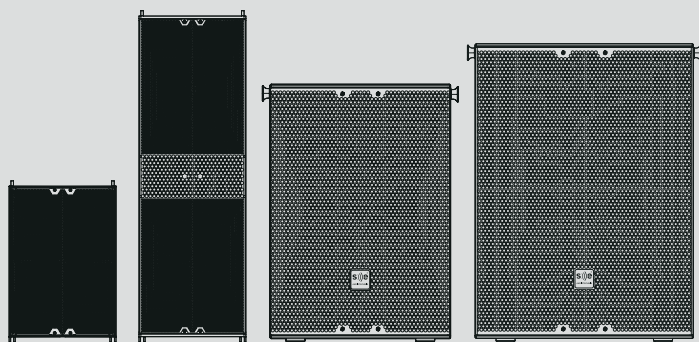


# M-LINE

紧凑型有源线阵列系统



## 使用说明书

D

EN

中文



# 感谢您选择 **s)))e AUDIOTECHNIK.**

我们很高兴能用我们的专业扬声器系统满足您的扩声需求。您所购买的系统是基于我们 20 多年的扬声器生产经验和 40 多年的扬声器开发经验制作而成。**SE AUDIOTECHNIK** 产品结构紧凑、易于使用、模块化且性能可靠。

请花一些时间仔细阅读说明书，并按照说明操作。它将帮助您在安全的操作前提下最大限度地使用您的产品，并提供一些保养说明，以确保产品的长期耐用性。请将说明书妥善保存，方便日后参考！

如果您发现任何错误或有其他问题或建议，请通过以下方式联系我们

**info@se-audiotechnik.de。**

有关 **SE AUDIOTECHNIK** 产品的更多信息，请访问我们的网站

**<https://se-audiotechnik.de> (DE/EN)** 或 **<https://se-audiotechnik.com> (CN)**。您可以在网站上获得说明书、固件、软件以及技术文件的最新更新，以获得更多支持。

© Copyright by **SE AUDIOTECHNIK** 2023 版权所有，保留所有权利。

本文件内容如因可靠性、功能、设计或其他方面改进而产生变更，恕不另行通知。

D

EN

中文



# 目录

<b>重要安全事项</b>	<b>6</b>
<b>包装内容</b>	<b>9</b>
<b>M系列介绍</b>	<b>10</b>
预期用途	11
<b>M系列产品</b>	<b>12</b>
M-F3A PRO线阵列	12
S12 PRO与S15 PRO低音音箱	15
M-F3A FS	18
M系列相关配件	19
<b>吊挂与安装</b>	<b>20</b>
吊挂组件	20
安装	23
接线	32
<b>LCD显示屏功率放大器</b>	<b>33</b>
预览界面	34
菜单	35
DSP 设置	36
系统设置	44
工厂预设	48
<b>应用案例</b>	<b>50</b>
音箱比率	55
S12 PRO与S15 PRO指向性控制	58
<b>规格参数</b>	<b>62</b>
技术规格	62
产品图纸	64
<b>制造商声明</b>	<b>68</b>

D

EN

中文

# 重要 安全事项

## 产品上的图形符号



闪电三角形是用来提醒使用者触电危险。



此标志表示该设备只在室内适用。



感叹号三角形是用来提醒用户重要的操作和维护说明。



此标志表示符合2002/96/EC指令和欧洲议会的2003/108/EC报废电子电气设备指令。



标志表示符合欧洲相关安全、健康和环保要求。详见制造商声明。



RCM标志表示符合澳大利亚和新西兰有关电气安全、EMC、EME和电信合规性。



CCC标志表明符合中国有关安全、健康和环境保护的指令。

## 本手册中的图形符号



与触电危险有关的重要安全信息符号。



重要概念和信息的符号，以便更好地理解产品的功能。



用于提醒用户重要的操作或维护说明的符号。



表示实用的提示和指导的符号，利于确保产品的正确使用，提高其操作性。

本装置的设计和制作是为了确保您的人身安全。然而，**使用不当可能会引起电火花、火灾隐患或其他损害健康的风险**。请始终遵循以下基本预防措施，以避免因触电、短路、损坏、火灾或其他危险而造成严重伤害甚至死亡的可能性。这些预防措施包括但不限于本章的以下内容。本装置的设计和制作是为了确保您的人身安全。然而，**使用不当可能会引起电火花、火灾隐患或其他损害健康的风险**。请始终遵循以下基本预防措施，以避免因触电、短路、损坏、火灾或其他危险而造成严重伤害甚至死亡的可能性。这些预防措施包括但不限于本章的以下内容。



## 电器安全措施



请勿将此设备暴露于雨水、湿气、滴水或溅起的液体中。装有液体的物品，如花瓶等，不应放置在该装置上。



为了减少触电风险，不要试图打开本机的任何部分。在产品内部没有用户可用的零件，如需帮助，请联系合格的服务人员为您提供服务。



若要完全断开此设备与交流电源的连接，请将电源插头从交流电插座上断开。电源线的电源插头应随时处于工作状态。

## 噪声暴露预防措施



本产品可辐射高声压级 (SPL)，可导致不可逆的听力损伤。SE AUDIOTECHNIK建议控制暴露在高声压级下的时间。

噪音值(dBA)	85	94	97	112	127
每24小时最大声压级的暴露时间建议	8小时	1小时	30分钟	56秒	1秒

噪音暴露时间建议根据美国国家职业安全与健康研究所 (NIOSH) 制定。

D

EN

中文

## 重要安全说明

1. 保存指示说明
2. 阅读指示说明
3. 遵循所有说明
4. 阅读所有警告事项
5. 请勿在水边使用此设备
6. 只用于布清洁此设备。在清洁前将此设备与交流电插座切断连接。不要使用油漆稀释剂、溶剂、清洁剂或化学浸渍抹布。
7. 不要堵住任何通风通道。按照制造商的指示进行安装。
8. 请勿在任何热源如散热器、热储存器、火炉等产生热量的设备(包括功放)附近安装此设备。
9. 不要破坏接地式插头的安全性。一个接地式插头有两个插片和第三个接地插片。第三个接地插片是为您提供安全保障的。如果所提供的插头不适合你的插座,请咨询电工更换过时的老式插座。
10. 保护电源线不被踩到或者夹住,尤其是在插头、插座,以及电源线从设备上输出的重点位置。
11. 在雷暴期间或长时间不使用时,请拔下电源线。
12. 使用电源插头将设备与电源断开。
13. 远离可能被外部磁场损坏的物体。为了避免电脑、视频显示器和磁性数据载体等设备的损坏,这些设备应放置在至少1米远的地方。
14. 只使用制造商指定和/或提供的安全插销、附件和配件。
15. 向合格的服务人员寻求所需服务。无论以何种方式,设备损坏时都需要维修,如电源线或插头损坏、液体泄漏或物体落入设备中,设备暴露在雨水或潮湿的环境中,以致于不能正常工作,或掉落损坏。
16. 请勿将手指、手或任何其他异物插入设备的缝隙或开口中。
17. 当该产品使用寿命结束时,请将其送到当地政府指定的收集点。在处理时对产品进行单独的收集和回收,将有助于保护自然资源,保护人类健康和环境。



# 包装内容

M-F3A PRO 扬声器系统的包装包括:

- M-F3A PRO, 1 件
- 音频 (XLR) /电源 (powerCON®) - 连接电缆, 各 1 件
- M-Line 操作说明书, 1 件
- QC PASS 卡, 1 件
- 保修卡, 1 件

M-F3A S12 PRO、M-F3A S15 PRO 和 M-F3A FS 低音炮的包装包括:

- M-Line 低音炮, 1 件
- 音频 (XLR) /电源 (powerCON®) - 连接电缆, 各 1 件
- M-Line 操作说明书, 1 件
- QC PASS 卡, 1 件
- 保修卡, 1 件

请在开箱前检查您的产品包装。如果产品在运输过程中被损坏, 在使用前请打开盒子并检查是否有任何外观损伤。如如有损伤, 请立即通知货运公司并联系您的SE AUDIOTECHNIK经销商或服务中心寻求帮助。

最后, 保存装运纸箱作为可能索赔的证据, 只有您可以要求索赔。我们还建议您保留所有的包装材料, 以便日后的运输所需。

D

EN

中文

## M系列介绍

M系列产品是一套有源线阵列系统,适用于中小规模观众人数的室内外扩声应用方式。产品采用出色的声学设计,可营造音质与清晰度俱佳的听觉盛宴,其强劲功率更能震撼全场。

此外,如果您对音质表现有极高要求,但是空间有限或者需要便捷运输,那么这套精致的系统解决方案就更加不容错过。

M系列集外形紧凑、灵活便携、功能强大和简单易用等优点于一身,可在各类应用场景下大显身手。系列所含产品如下:

M系列包含以下产品:

- **M-F3A PRO:** M系列中的升级版高性能线阵列音箱。
- **M-F3A S12 PRO:** 配备用户可控 DSP 的地面堆叠式单12" 有源低音音箱。在本说明书中称为"S12 PRO"。
- **M-F3A S15 PRO:** 配备用户可控 DSP 的地面堆叠式 15" 有源低音音箱。在本手册中称为"S15 PRO"。
- **M-F3A FS:** 配备用户可控 DSP 的可吊挂紧凑型有源低音音箱。
- **M-F3A:** 第 1 代无号角线阵列音箱。暂不提供欧洲版本。



图 1. M系列产品

## 预期用途

M系列由紧凑的有源线阵列模块组成，扩展性强，应用范围广：无论数千人的大型活动还是小规模的内庆典，都能呈现专业的音质。当您需要功率强大而音色自然的重放效果，却苦于空间有限无法使用大型设备，抑或是扬声器系统需要采用分布式，此时 M 系列的优势就凸显了出来。

号角能够集中传导声波，但同样也会改变声波——任何曾经用双手围在嘴巴周围形成漏斗来说话的人都能理解这一点。M 系列基于创新型无号角设计，其中的球顶高音单元采用阵列式排布，能够完美呈现自然声音的同时，还能够满足对声压级的需求。因此，M 系列产品不仅具备宽广的覆盖范围与高声压级，还能提供清晰、自然的音色。

当搭配 SE Audiotechnik 吊架使用时，能够实现 16 个 M-F3A 或 M-F3A PRO 音箱组成的线阵列系统，满足多种多样从近距离到中远距离的观众区投射。系统的灵活性更能够通过 S12 PRO、S15 PRO 和/或 M-F3A FS 低音音箱的搭配体现出来，更能进一步扩展低频响应。

例如，通过 M-F3A FS 可吊挂低音音箱来实现吊挂系统的低频扩展。利用 SE Audiotechnik 相关配件，使得 M-F3A 或 M-F3A PRO 音箱能够与 S12 PRO 和/或 S15 PRO 低音音箱组合完成堆叠系统，系统组成最多为 3 个 S12 PRO 低音音箱与 4 个 M-F3A/M-F3A PRO 音箱。

此外，为了拓展系统的低频表现，可以使用 S12 PRO 或 S15 PRO 低音音箱来组成低音阵列。通过搭配特定的预设与配置方式，能够实现在低频部分的能量辐射控制。

在所有系统配置中，借助简单易用且十分精细的吊挂系统，可以控制每个音箱的时间对齐，从而确保最大的覆盖范围与远距离投射。

更多有关 M 系列产品的安装、搭建和使用信息，请仔细阅读应用案例以及吊挂与安装部分。

D

EN

中文

# M系列产品

## M-F3A PRO线阵列音箱

M-F3A PRO是一款极度紧凑型有源线阵列系统，基于无号角设计，其有力的中音单元与可媲美录音棚音质的高音单元提供了清晰透亮的音质。

每只音箱由8只2.8"钕磁高效换能中音单元和7只1"直接辐射式球顶单元组成，所有的单元均基于高效与低频带宽拓展设计，且均匀分布于音箱前面板上，有助于延展其中低频段的低频下潜能力，使人声听感更为丰满自然。

单只音箱可重放129 dB的峰值声压级，其重量仅为8.3 kg，内置功放与DSP。M-F3A PRO清晰的音色由一个600W的双通道D类功放提供，其为高频单元和中低频单元提供了2x300W的RMS功率。

音箱背后的能量控制 (LEVEL) 和箱体数量选择 (Line Unit selection) 旋钮，为系统的目标响应提供了精细的调整环节，例如能量衰减与系统音色调整，后者取决于单串线阵列中使用的箱体数量。

### 特点

- 无号角设计带来自然、高保真音质
- 紧凑尺寸，仅重8.3kg
- 120°水平覆盖角
- 内置DSP与600W D类功放
- 电平与箱体数量选择调节
- 支持多种应用方式
- 黑白两色可选

## 后面板

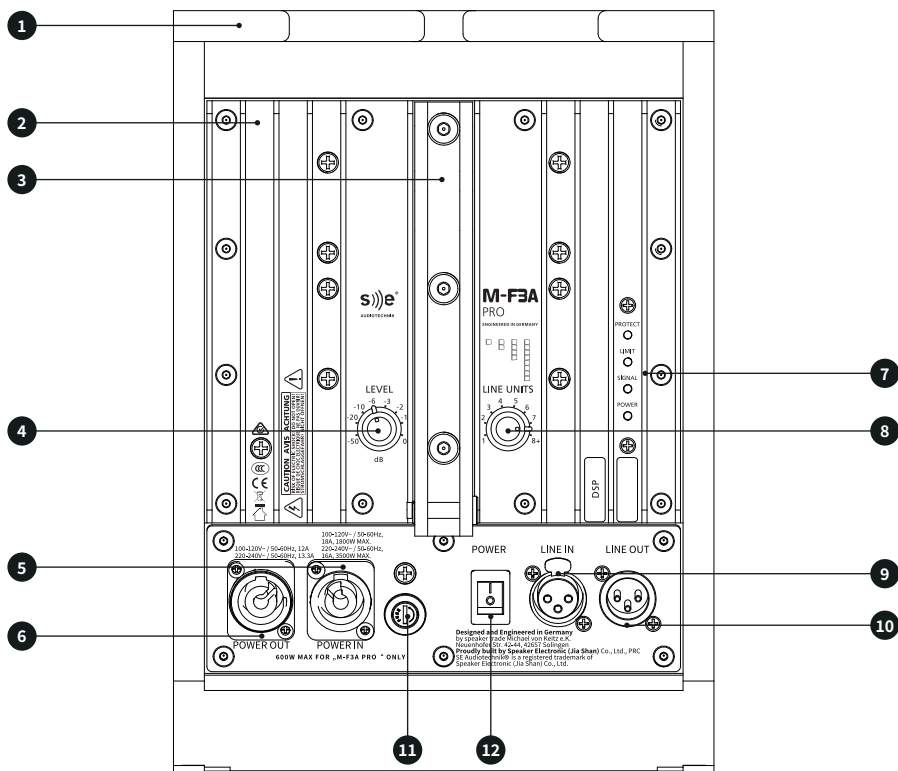


图2. M-F3A PRO后面板

- 1 箱体集成拓展提手
- 2 背部面板散热片
- 3 背部折叠式连接臂
- 4 电平调节：输入信号电平带有8档精确调节：-50, -20, -10, -6, -3, -2, -1。-6dB时对应的标称输入灵敏度为0dBu。
- 5 电源输入：PowerCON® A型主电源插槽。MF3A PRO系统内置的功放适用以下两种工作电压范围：100-120和200-240 VAC，内部电路能够自动切换。

D

EN

中文

- 6** 电源串联输出: PowerCON® B类电源输出插槽, 用于同系列多只音箱之间的电源连接。



当电源开关开启(处于ON位置)时, 切勿连接或断开powerCON电源线缆。



建议音箱连接的最大数量为, 主电源200-240VAC时为6只, 100-120VAC时为3只。

- 7** LED指示灯:

- 保护指示灯: 若功放或SMPS电源出现短路或过热的情况时, 亮红色指示灯, 此时功放输出会自动哑音。当设备冷却至正常工作状态时, 会在几秒后恢复到正常工作模式
- 限幅指示灯: 当限幅器开始起作用时, 亮橘色指示灯。当限幅指示灯常亮时, 建议降低设备电平, 否则可能会产生失真的音色。
- 信号指示灯: 当有音频信号输入时, 亮绿色指示灯。输入信号的监测节点位于主电平控制前。
- 电源指示灯: 当系统接入正确的供电且开启时, 亮绿色指示灯。

- 8** 箱体数量选择: 8档旋钮用于选择M-F3A PRO组成的线阵列中的箱体数量。在每只M-F3A PRO上选择对应数量的旋钮档位。例如, 当限阵列由5只M-F3A PRO组成时, 给每只音箱的箱体数量选择旋钮都选到"5"。



从声学上来说, 线阵列长度越长, 高频与低频之间的干涉越大。这个旋钮是为了帮助高频部分的耦合, 以及给整个系统提供平衡的音色。同时, 结合专用的多段限幅器, 能够保证在不同声压级下依旧保持同样的音色表现。



由于不同档位带来的均衡调节是专为特定的线阵列而长度精细设计的, 因此这项功能必须正确使用。若给线阵列中的音箱选取不同的数值设置, 有可能导致系统的动态余量减少且改变音质。最后, 当线阵列的箱体数量超过8只时, 依旧将每只音箱背后的旋钮旋至第"8"档。对于线阵列使用超过12只音箱的情况, 可能需要再额外进行2kHz以上的高频能量补偿。

在M-F3A箱体上, 这个旋钮命名为"高频搁架", 同时与M-F3A PRO上的"LINE UNITS"箱体数量选择旋钮遵循相同逻辑。因此, 该旋钮同样能够依据线阵列中的箱体数量改善耦合结果。

- 9** 线路输入: 通过female Neutrik® XLR-3 接头输入线路电平的平衡信号。输入电平可承受+20dBu且不失真。



为了获得最佳的信噪比, 建议输入信号电平至少为 0 dBu。

- 10** 线路输出: 通过male Neutrik® XLR-3 接头输出平衡的且缓冲后的线路电平信号。它被用于与其他M-F3A PRO音箱或其他系统组成部分的连接, 如低音音箱与M-F3A PRO的信号连接。

- 11** 保险丝

- 12** 电源: 用于开启和关闭设备。



为了避免瞬时冲击的异响, 请每次使用时, 都在其他设备启动之后再开启PA系统, 并每次都将其最先关闭。此外, 在关闭系统后, 请等待至少5秒再重新打开。

# S12 PRO与S15 PRO低音音箱

S12 PRO 与 S15 PRO 是紧凑型有源低音音箱，尤其适配 M-Line 系统。使用倒相箱体与单 12" 驱动单元，内置 800W D 类功放，其高效的设计与紧凑的尺寸保证了在各种环境下的应用可能性。此外，特有的 SE 两点堆叠系统，为堆叠模式下的应用提供了安全稳定的保障。

每只音箱均内置了全新设计的 800W D 类功放模块，且配有 24-bit/48 kHz 处理器。通过使用 LCD 屏幕与无极旋钮，用户可对多项系统参数进行调整，如延时，EQ，指向性、滤波器等设置。

内置的工厂预设，为 M-Line 系统的搭建与调试节省了宝贵时间，例如与可吊挂低音音箱组合使用的情况下。这些预设同样可被调整与存储为用户自定义预设。最后，其带有的指向性功能简化了心型低音 (Cardioid) 与 End-Fire 的设置方式。

## 特点

- 提升声压级，同时降低导音管噪声
- 预设提供快速简易的心型低音设置
- 紧凑型低音音箱，仅重 23kg
- 内置 DSP 与 800W D 类功放
- 便于操作的 LCD 屏幕与无极旋钮
- 两点堆叠系统便于安全且快速的堆叠设置
- 支持多种应用方式
- 黑白两色可选

## 后面板

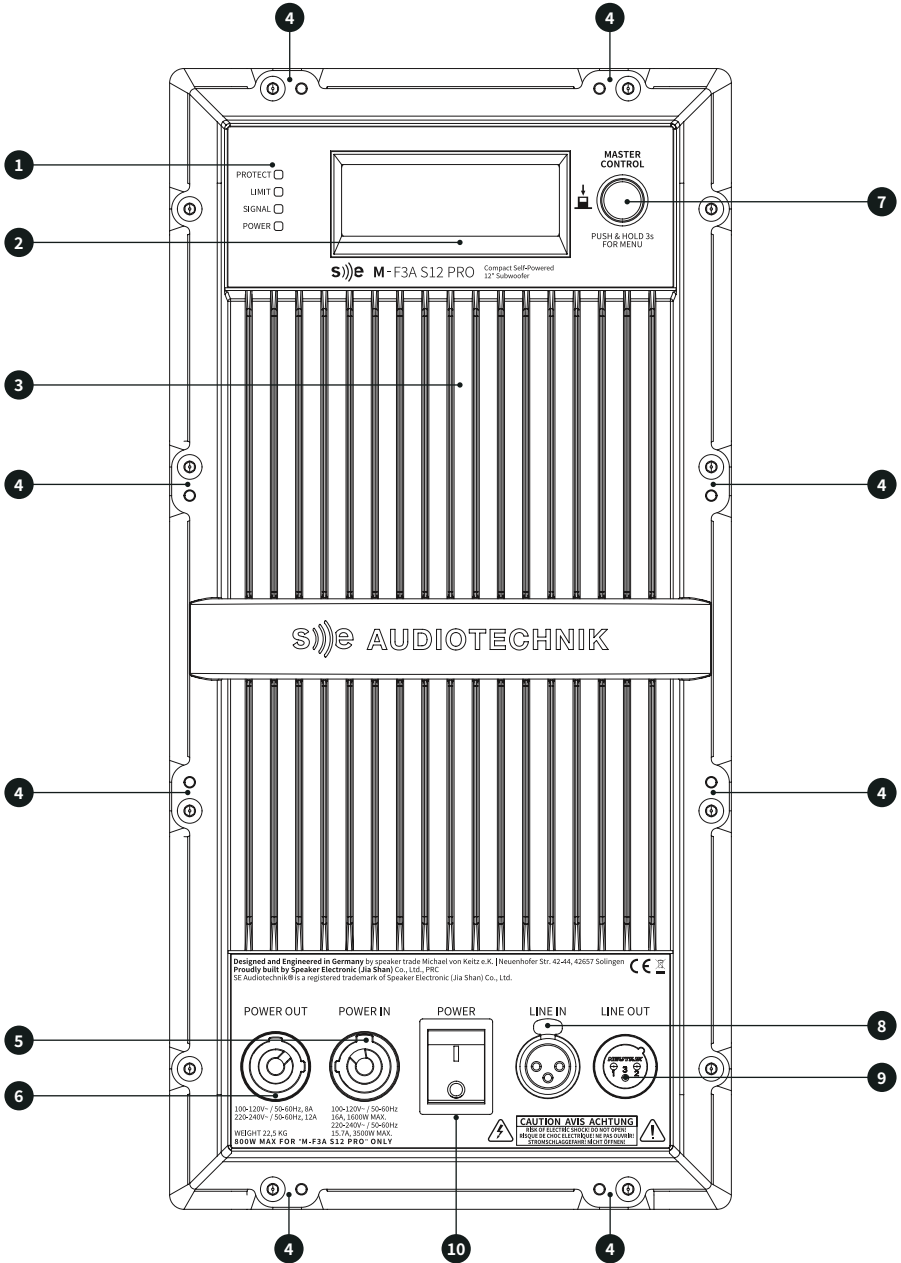


图3. S12 PRO, S15 PRO 与 M-F3A FS 的后面板



- 1 LED 指示灯
- 保护指示灯:若功放或SMPS电源出现短路或过热的情况时,亮红色指示灯,此时功放输出会自动哑音。当设备冷却至正常工作状态时,会在几秒后恢复到正常工作模式。
  - 限幅指示灯:当限幅器开始起作用时,亮橘色指示灯。当限幅指示灯常亮时,建议降低设备电平,否则可能会产生失真的音色。
  - 信号指示灯:当有音频信号输入时,亮绿色指示灯。输入信号的监测节点位于主电平控制前。
  - 电源指示灯:当系统接入正确的供电且开启时,亮绿色指示灯。

2 用于 DSP 显示的字母数字液晶显示屏。

3 后面板散热片

4 用于防雨配件的安装点

5 电源输入:PowerCON® A型主电源插槽。这三种低音音箱的内置功放适用以下两种工作电压范围:100-120 和 200-240 VAC,内部电路能够自动切换。

6 电源输出:PowerCON® B类电源输出插槽,用于同系列多只音箱之间的电源连接。



当电源开关开启(处于ON位置)时,切勿连接或断开powerCON电源线缆。



建议音箱连接的最大数量为,主电源200-240VAC时为4只,100-120VAC时为2只。

7 主控制:带有按钮的旋转编码器,用于DSP控制

8 线路输入:通过female Neutrik® XLR-3 接头输入线路电平的平衡信号。输入电平可承受+20dBu且不失真。



为了获得最佳的信噪比,建议输入信号电平至少为 0 dBu。

9 线路输出:通过male Neutrik® XLR-3 接头输出平衡的且缓冲后的线路电平信号。它被用于与其他低音音箱或其他系统组成部分的连接,如低音音箱与M-F3A PRO的信号串联。

10 电源:用于开启和关闭设备。



为了避免瞬态冲击的异响,请每次使用时,都在其他设备启动之后再开启PA系统,并每次都将其最先关闭。此外,在关闭系统后,请等待至少5秒再重新打开。

D

EN

中文

## M-F3A FS

M-F3A FS 是一款专为M-F3A PRO线阵列系统研发的可吊挂低音音箱。值得一提的是，箱体内部使用两只特殊设计的6" x 9"扬声器单元，该设计考量，使得箱体外观保持紧凑纤细的同时，获得大声压级响应。单只箱体高度为M-F3A PRO的两倍，无论何种应用方式皆能对全频系统进行完美拓展。

每只音箱均内置了全新设计的800W D类功放模块，且配有24-bit/48 kHz处理器。通过使用LCD屏幕与无极端旋钮，用户可对多项系统参数进行调整，如延时，EQ，滤波器等设置。

用户自定义参数可被存储为用户预设，除此之外，为M-Line系统配备的工厂预设为用户的系统搭建与调试节省了宝贵时间。例如在场地受限无法使用落地的低音音箱时，M-F3A FS可与M-F3A PRO吊挂在一起，为系统的整体响应提供丰满有力的低音。

改良的吊挂功能与全新设计的可拓展吊挂配件，为这款适配性极强的低音音箱，在M-Line线阵列系统的使用中，提供了更为灵活且高度集成的可能性。

位于S12 PRO与S15 PRO低音音箱 章节的图3展示了其后面板

### 特点

- 轻重量级可吊挂低音音箱 - 仅重23kg
- DSP预设保证了与其他M系列产品同时使用时的精确声学耦合
- 内置DSP与800W D类功放
- LCD屏幕与无级旋钮提供了快速简易的DSP控制
- 四点吊挂系统保障安全吊挂设置
- 谨慎的美学设计保证了产品外观的优雅与一致性
- 黑白两色可选

# M系列相关配件

M系列产品可通过以下配件拓展应用模式与应用场景

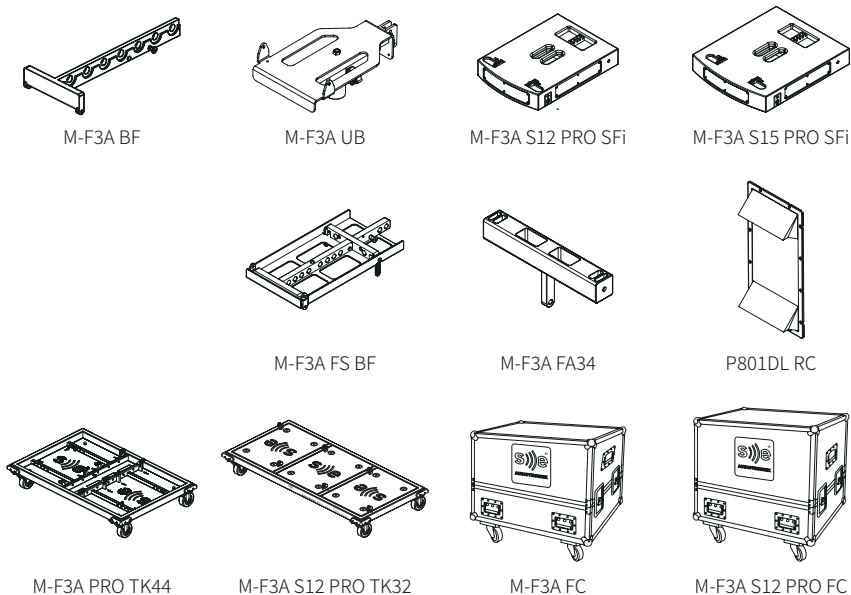


图4. M系列相关配件

- **M-F3A BF:** 吊架,用于吊挂M-F3A或M-F3A PRO,最大吊挂数量为16只
- **M-F3A UB:** U型架,用于在支撑杆上支撑至多2只M-F3A或M-F3A PRO,且能够通过M20螺纹安装在任意SE AUDIOTECHNIK的低音音箱上。
- **M-F3A S12 PRO SFi:** 堆叠架,用于在S12 PRO低音音箱上方堆叠M-F3A或M-F3A PRO
- **M-F3A S15 PRO SFi:** 堆叠架,用于在S15 PRO低音音箱上方堆叠M-F3A或M-F3A PRO
- **M-F3A FS BF:** 吊架,用于吊挂如M-F3A FS的四点吊挂系统
- **M-F3A FA34:** 3转4吊挂转接件,用于在M-F3A FS下方吊挂M-F3A或 M-F3A PRO。
- **M-F3A CTB:** 手提包,用于搬运单只M-F3A或M-F3A PRO
- **M-F3A PRO TK 44:** 脚轮板,用于运输至多16只M-F3A或M-F3A PRO
- **M-F3A PRO TK 32:** 脚轮板,用于运输至多6只S12 PRO低音音箱
- **M-F3A FC:** 航空箱,用于4只M-F3A或M-F3A PRO
- **M-F3A S12 PRO FC:** 航空箱,用于2只S12 PRO
- **M-F3A S15 PRO FC:** 航空箱,用于2只S15 PRO
- **P801DL RC:** 功放防雨罩,用于保护S12 PRO、S15 PRO或M-F3A FS的功放
- **M-F3A PRO FRC 8/12/16:** 防雨布,用于吊挂的8只、12只或16只M-F3A PRO线阵列

更多有关M系列产品的安装、搭建和使用信息,请仔细阅读应用案例以及吊挂与安装部分。

# 吊挂与安装

## 吊挂组件

### M-F3A PRO

该产品拥有以下结构组件:

- 前部吊挂点: 固定在音箱两侧的铝吊挂件, 各配备一个安全插销, 用于音箱间的连接。
- 后部吊挂件: 固定在功放面板上的铝吊挂组件, 带有一个安全插销和一个折叠式连接臂用于音箱背部的连接。部吊挂件上的孔位与前部吊挂点搭配使用, 可以确定音箱的倾斜角度。



由于对于线阵列下方的最后一个音箱, 其折叠式连接臂并不使用, 因此必须将安全插销插入"收纳" (Stow) 位置, 将其锁定。

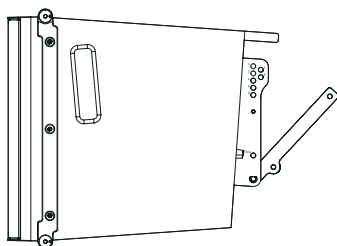


图 5. M-F3A PRO 音箱的前部吊挂点和后部吊挂件

- 安全插销: 6 mm 不锈钢球形锁定插销, 用于在各音箱之间进行安全锁定。请按照如下步骤进行锁定和解锁:
  1. 按住按钮以释放阻挡球。
  2. 将安全插销穿过吊挂件以进行连接。
  3. 松开按钮以实现锁定。向外拉动安全插销, 确认连接是否紧密牢靠。

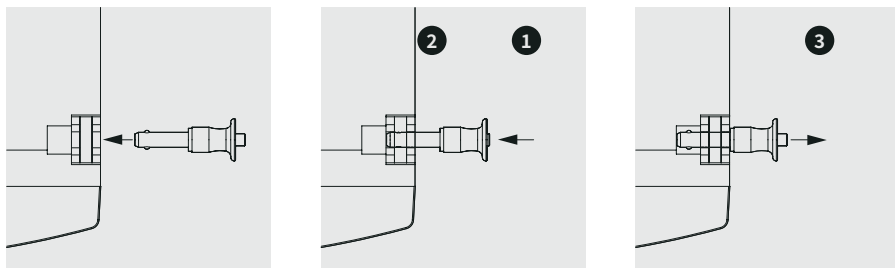


图 6. M系列产品中安全插销的操作过程

## S12 PRO 与 S15 PRO

该产品拥有以下结构组件：

- 顶部凹槽与橡胶底座:用于音箱之间的正确定位,确保S12 PRO 或 S15 PRO 低音音箱相互堆叠时保持稳固牢靠。
- 侧面锁定点:箱体顶部的凸型杆和底部的凹型插孔。当使用 S12 PRO 或 S15 PRO 低音音箱用作堆叠系统时,必须如图 7 所示,按照如下步骤进行锁定:
  1. 拉动手柄以松开阻挡件。
  2. 将凸型杆向上移至上方音箱的凹型插孔。
  3. 松开手柄以实现锁定。试着向下移动凸型杆,确认连接是否紧密牢靠。

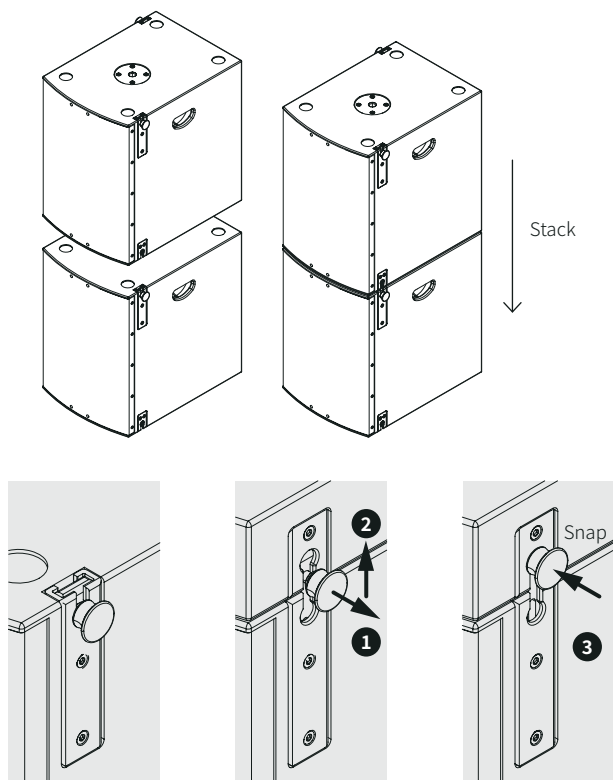


图 7. S12 PRO 与 S15 PRO 低音音箱的堆叠连接系统

## M-F3A FS

该产品拥有以下结构组件:

- 前部吊挂点:固定在音箱两侧的铝吊挂件,各配备一个安全插销,用于音箱间的连接。
- 后部吊挂件:固定在两侧的铝吊挂组件,用于音箱倾斜角度调节和音箱背部的连接。组件上方配备 1 个安全插销和 9 个孔位,用于选择音箱张角,角度范围从 0°到 8°,以 1°为精度。下方有一个折叠式连接臂,可根据需要置于三个不同位置:
  - 底部孔位:当音箱下方不再需要吊挂其他音箱时,或是出于安全存放和运输的考虑时,可以将铝条完全隐藏在其中。详见图 8 中的 A。
  - 中心孔位:用于安装 M-F3A FA34 适配器,以便在下方吊挂一个或多个 M-F3A 或 M-F3A PRO 音箱。详见图 8 中的 B。
  - 上部孔位:用于在下方吊挂另一个 M-F3A FS。在此位置时,铝条完全伸出,用于确定下一个低音音箱的张角角度。详见图 8 中的 C。

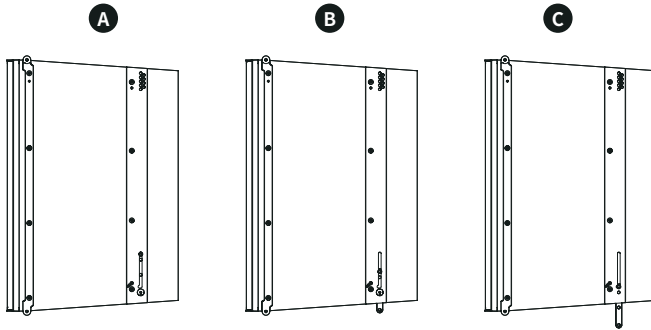


图 8. M-F3A FS 低音音箱中的后部吊挂件

- 安全插销:6 mm 不锈钢球形锁定销,用于在各音箱之间进行安全锁定,具体操作步骤如前文图6所示。

# 安装



仅限使用 SE Audiotechnik 配件来完成所有安装。请务必按照指定的安装步骤来完成操作，并遵守重要安全说明部分给出的安全指示和警告。

在吊挂和安装线阵列系统时，请牢记以下安全建议：

- 遵循有关重型负载处理和吊挂的各类当地法规。
- 检查所有要使用的设备、配件和工具的状况。确保不存在任何可能危及或危害安全的故障或损坏。
- 检查站立表面和支撑结构是否安全牢靠，以及是否能够支撑所设计阵列的重量。
- 合理布置工作环境，清理掉所有不必要或者危险的物体。
- 当安装产品的位置高于头顶时，请务必使用合适的梯子或工业升降机。
- 穿戴面料优质的耐磨型鞋子和衣服，以起到防护的作用。
- 务请注意，在部署吊挂式阵列时，一次只添加一个音箱。
- 注意防范任何挤压风险。
- 不要站在悬挂物下方。

## M-F3A UB

利用 M-F3A UB U 形支架, 可以搭配 支撑杆在任何带有 M20 螺纹的 SE AUDIOTECHNIK 低音音箱上安装一个或两个 M-F3A 或 M-F3A PRO 音箱。



任何情况下都不要使用 M-F3A UB U 型架来吊挂线阵列系统! 此外, 每个 U 型支架上方至多只能堆叠两个 M-F3A 或 M-F3A PRO 音箱。

在安装之前, 请按照如下步骤准备相关音箱和配件:

1. 准备好搭建所需的全部电源线与信号线。
2. 将所有 M-F3A 或 M-F3A PRO 音箱上的"LEVEL"和"LINE UNITS"调整为相同数值。
3. 使用 支撑杆的螺钉, 将支撑杆的长度固定到最短。重新将其固定好之后再继续操作。

开始安装:

1. 将低音音箱放置在指定的位置上, 确保地面平坦, 保证安全。
2. 将支撑杆组装在 S12 PRO 上, 保证螺丝连接处拧紧。
3. 将 M-F3A UB U 型架组装在支撑杆上, 保证螺丝连接处拧紧。
4. 放置第一个 M-F3A 或 M-F3A PRO 有源音箱于 U 型架上, 并使用音箱面板两侧带有安全绳的插销, 将音箱与 U 型架固定。
5. 放下背部的吊挂连接片, 调整音箱的朝向角度, 并使用音箱背板的安全插销与 U 型架固定。
6. 如需拓展, 可重复步骤 4 步骤 5, 在原有的音箱之上增加一个同型号音箱。
7. 完成最后一只音箱的安装后锁上安全插销。
8. 稍微拧松支撑杆上螺丝以调整支撑杆的长度, 获得理想的听音高度, 别忘记在固定了高度后重新拧紧螺丝。
9. 连接适配的电源线与信号线, 并打开音箱开关。

如需拆卸系统, 倒序操作上述步骤, 并遵守安全须知。

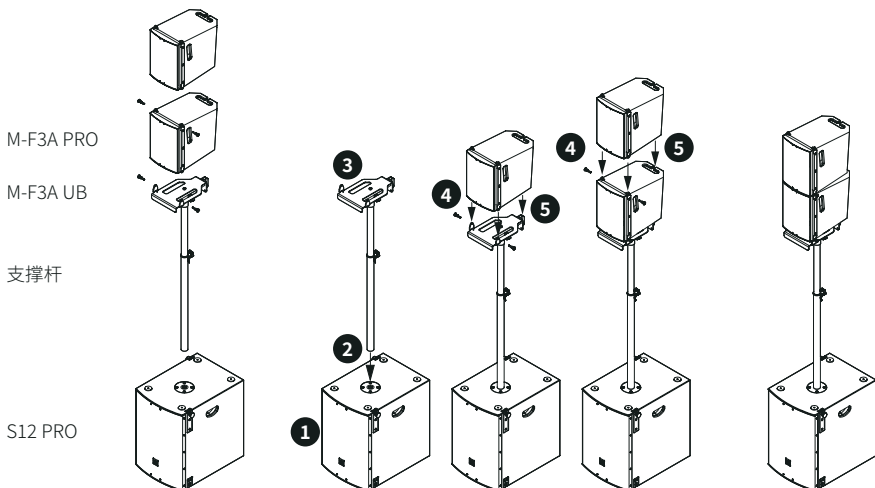


图9. 安装带有支撑杆和 M-F3A UB U 型架的小型阵列。



## M-F3A S12 PRO SFi 和 M-F3A S15 PRO SFi

通过这些特定的配件,能够在一只S12 PRO或S15 PRO低音音箱上方堆叠至多4只M-F3A或M-F3A PRO。



M-F3A S12 PRO SFi或M-F3A S15 PRO SFi堆叠架都不是为吊挂设计的,任何情况下都不要使用它吊挂线阵列系统!此外,每个堆叠架上方至多只能堆叠四个M-F3A或M-F3A PRO音箱。

开始系统搭建之前:

1. 准备好搭建所需要全部电源线与信号线。
2. 依据线阵列中使用的箱体数量,为M-F3A或M-F3A PRO设置相对应的"LINE UNITS"箱体数量选择旋钮数值。
3. 调整每只音箱背后的"LEVEL"电平旋钮都旋至相同位置,并打开电源开关。

在S12 PRO或S15 PRO低音音箱上方搭建线阵列:

1. 将低音音箱放置在指定的位置上,确保地面平坦,保证安全。
2. 如图7与图10所示,将M-F3A S12 PRO SFi或M-F3A S15 SFi堆叠架放至相应的低音音箱上,并使用两侧的锁扣装置进行固定。
3. 参照以下步骤完成堆叠线阵列系统的组装。

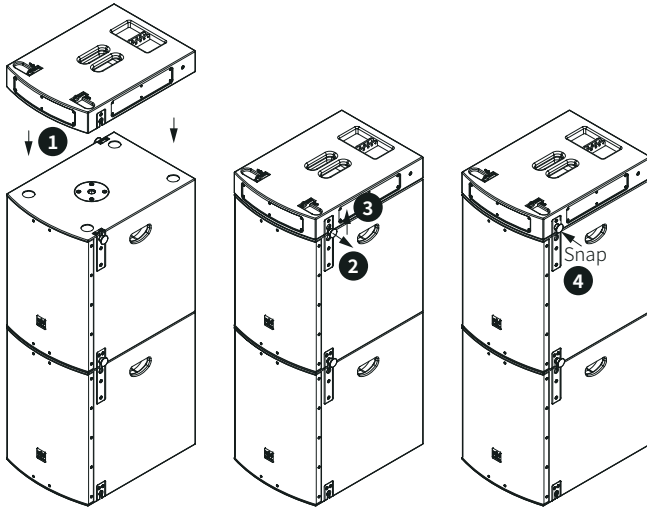


图10. 通过M-F3A S12 PRO SFi与M-F3A S15 PRO SFi堆叠架对低音音箱进行堆叠

使用 M-F3A S12 PRO SFi 或 M-F3A S15 PRO SFi 在地面上完成此类安装后：

1. 松开堆叠架上的三个安全插销。
2. 将第一个 M-F3A 或 M-F3A PRO 音箱放在堆叠架上，将音箱下方的两个前部吊挂点与堆叠架固定，如图 12 所示。
3. 展开音箱背部的折叠式连接臂，并与堆叠架的后部安全插销锁定。如图 11 所示，设置所需的目标角度，共有三个角度可供选择：0°、-2.5° 和 -5°。

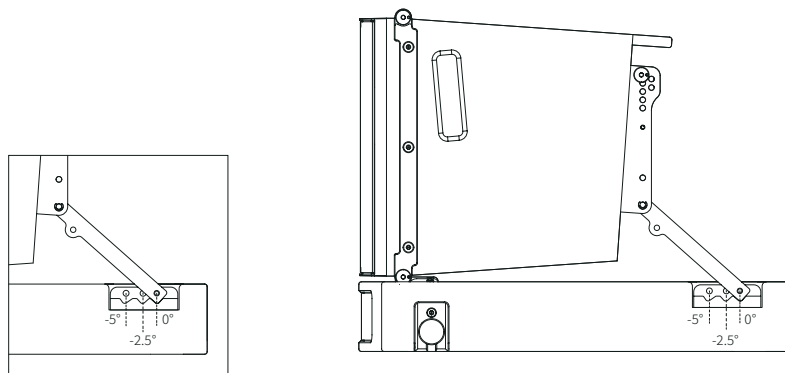


图 11. M-F3A S12 PRO SFi 与 M-F3A S15 PRO SFi 用于角度设定的后部孔位

4. 下一个 M-F3A 或 M-F3A PRO 音箱置于前一个音箱之上。用第一个音箱的安全插销固定第二个音箱下方的两个前部吊挂点。
5. 在音箱背部设置第二个音箱所需的张角角度，将它的活动吊挂件与第一个音箱的背部连接。
6. 为新添加的音箱连接适配的电源线和信号线。
7. 重复前面的三个步骤以安装更多的 M-F3A 或 M-F3A PRO 音箱，如图 12 所示。该堆叠架上至多可堆叠 4 个音箱。
8. 将最后一个堆叠音箱的安全插销锁定。

如需拆卸系统，请遵循前文所述所有安全说明，以相反的顺序重复上述步骤。



注意，上述安装步骤也适用于堆叠 S12 PRO 或 S15 PRO 低音音箱，具体安装方式如吊挂组件章节中的图 7 所示。在这种情况下，最多可堆叠 3 个 S12 PRO 和 2 个 S15 PRO 低音音箱。

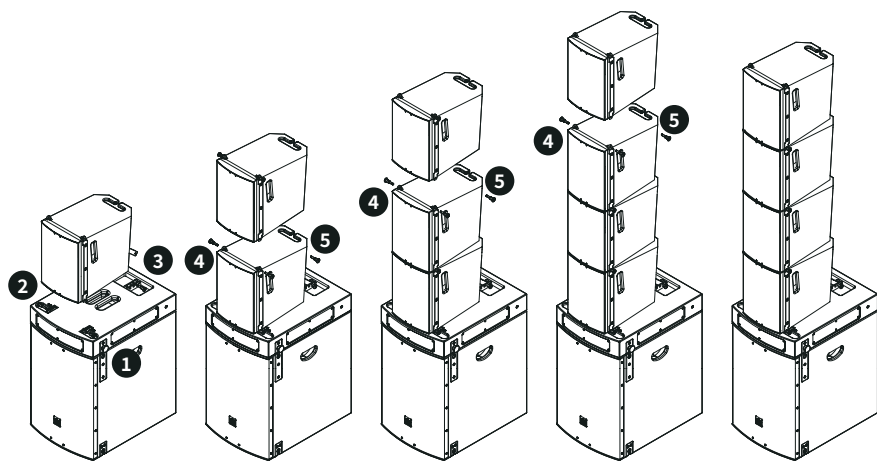


图 12. 使用 M-F3A S12 PRO SFi 和 M-F3A S15 PRO SFi 吊架安装堆叠阵列

## M-F3A BF

M-F3A BF 吊架, 可以安全吊挂多达 16 个 M-F3A 或 M-F3A PRO 音箱的线阵列系统。如图 13 所示, 可以使用一个或两个吊点来吊挂吊架。请记住, 整个线阵列的倾斜程度取决于多种因素, 例如音箱数量、箱体间的张角大小、其他附加重量(如线缆)以及在吊架上使用的吊点。



M-F3A FS BF 和 M-F3A FA34 配件的最大承重量分别为 2,700 kg 和 1,000 kg。务必注意不要超过这些限值。

该吊架必须通过起重链条来悬挂, 这种结构可以承受远超过线阵列自身重量的负载。

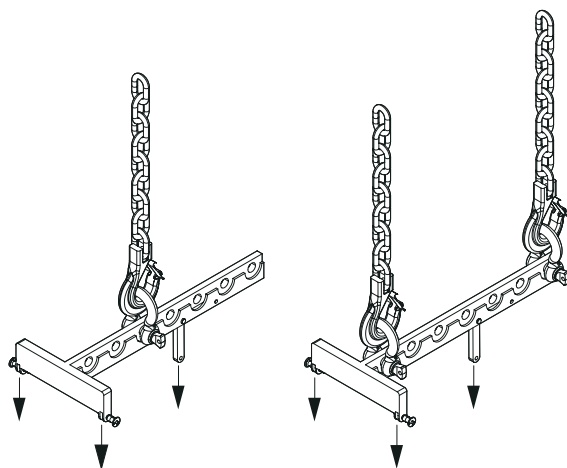


图 13. 使用一个或两个吊点的 M-F3A BF 吊架

在安装之前, 请按照如下步骤准备系统:

1. 准备好搭建所需的全部电源线与信号线
2. 根据线阵列中使用的箱体数量, 为M-F3A或M-F3A PRO设置相对应的"LINE UNITS"箱体数量选择旋钮数值。
3. 将所有音箱上的"LEVEL"电平旋钮都旋至相同位置, 并打开电源开关。

请按照如下步骤搭建系统:

1. 根据所需的倾斜角度选择相应的吊点孔位, 并使用合适的卸扣连接 M-F3A BF 吊架至起重链条。
2. 将吊架升至方便操作的高度, 然后连接第一个 M-F3A 或 M-F3A PRO 音箱, 使用安全插销连接第一个音箱与吊架的两个前部吊挂点。
3. 放下第一个音箱背部的活动吊挂件。将吊架上的折叠式铝条与音箱背部连接, 并固定在 $0^{\circ}$ 孔位。
4. 如果需要, 可将阵列升至方便操作的高度。
5. 将第二个音箱添加到第一个音箱的下方, 并将其顶部吊挂点与第一个音箱的底部吊挂点相连接。
6. 展开第二个音箱后侧的活动吊挂件。
7. 将第一个音箱的折叠式连接臂与第二个音箱背部相连, 并将第二个音箱的安全插销锁定在合适的孔位, 设置所需的目标角度, 共有九个角度可供选择, 如图 14 所示。

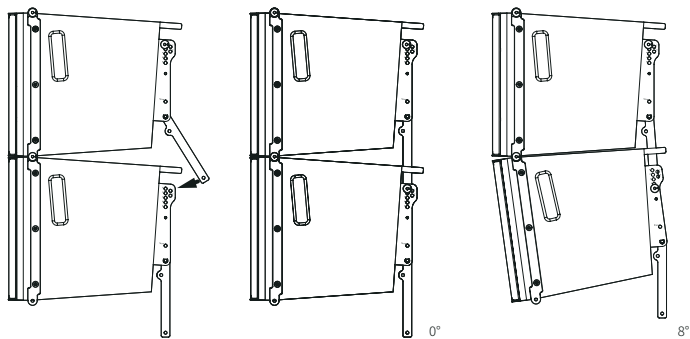


图14. M-F3A PRO 线阵列的前后连接

8. 为添加的音箱连接合适的电源线和信号线。
9. 重复步骤 4 至 8, 直到整个系统吊挂并连接完毕。
10. 在将线阵列提升至最终位置之前, 请彻底检查以下几个方面:
  - a. 吊架: 检查起重链条与第一个音箱的连接情况。
  - b. 吊挂点和安全插销: 确保二者均正确锁定到位。
  - c. 张角: 验证角度值是否准确无误。
  - d. 连接: 检查音箱之间的电源和信号是否正常。
  - e. 音箱设置: 仔细核查所有音箱, 确保电源均已开启, 且"LEVEL"电平 and "LINE UNITS"箱体数量的数值均相同。

如需拆卸系统, 请遵循前文所述所有安全说明, 以相反的顺序重复上述步骤。

### M-F3A FS BF

M-F3A FS BF 是 M-F3A FS 低音音箱线阵列的专用吊架。与 M-F3A BF 相同, 该吊架同样可以通过一个或两个吊点悬挂, 如图 15 所示。此外, 还可以使用 M-F3A FA34 适配器在 M-F3A FS 下方添加由 M-F3A 或 M-F3A PRO 音箱组成的线阵列。



M-F3A FS BF 和 M-F3A FA34 配件的最大承重分别为 2,700 kg 和 1,000 kg。务必注意不要超过这些限值。

安装该吊架时, 请遵守前文 M-F3A BF 部分的警告和指示。



M-F3A FA34 适配器中的活动吊挂件仅允许为其连接的音箱提供 0°、1° 和 2° 的张角角度。

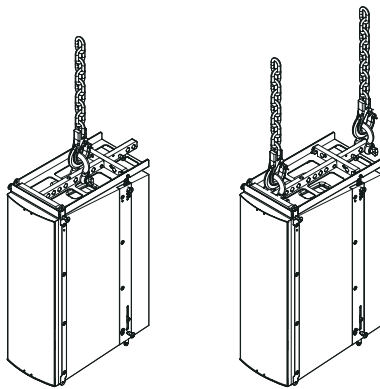


图 15. 使用一个或两个吊点的 M-F3A FS BF 吊架

在安装之前，请按照如下步骤准备系统：

1. 准备好搭建所需的全部电源线与信号线。
2. 为需要使用的 M-F3A FS 低音音箱设置合适的预设与其他DSP 功能。
3. 根据线阵列中的音箱数量，给所有 M-F3A 或 M-F3A PRO 音箱设置相同的"LINE UNITS"箱体数量值。同样，也要将所有音箱上的"LEVEL"电平旋钮旋至相同位置。
4. 对于所有要使用的产品和音箱，将电源开关旋至 ON 开启位置。

请按照如下步骤搭建低音音箱组成的线阵列：

5. 根据所需的倾斜角度选择相应的孔位，使用合适的卸扣将 M-F3A FS BF 吊架连接至起重链条，如图16所示。
6. 将吊架升至方便操作的高度，然后连接第一个 M-F3A FS 低音音箱。使用安全插销将第一个音箱的两个前部吊挂点连接至吊架的前部吊挂点。
7. 通过 M-3A FS BF 吊架后侧的折叠式连接臂固定顶部安全插销，从而完成低音音箱上后部的锁定。请参见图 16。

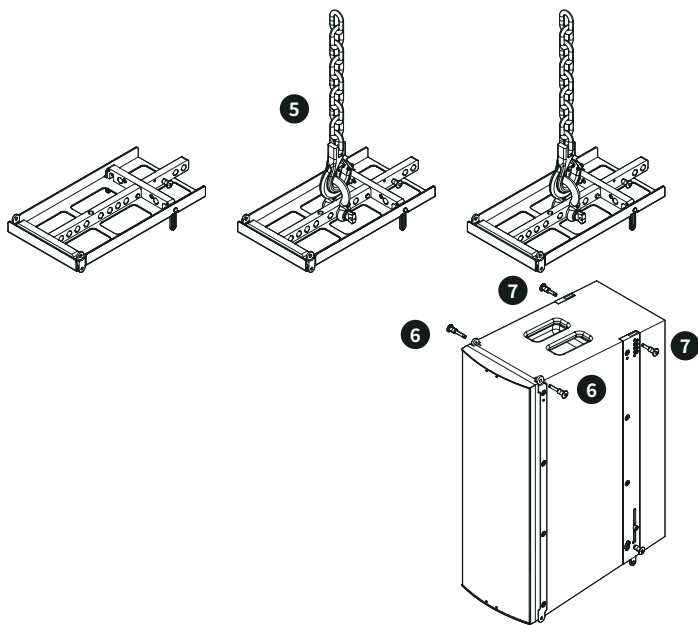


图 16. 连接 M-F3A FS 低音音箱到 M-F3A FS BF 吊架

8. 将吊架升至方便操作的高度,然后取出第一个低音音箱后侧的折叠式连接臂。将铝条固定,使其大部分留在外面。
9. 将第二个低音音箱放置在第一个低音音箱的下方。使用安全插销将第二个低音音箱的两个前部吊挂点连接至第一个低音音箱的前部吊挂点。
10. 通过第一个音箱后侧的折叠式连接臂固定顶部安全插销,从而锁紧第二个低音音箱的后部。选取合适的孔位以设置所需的张角大小。
11. 为添加的音箱连接合适的电源线和信号线。
12. 重复步骤 7 至 10,直至所有低音音箱吊挂完毕。

请按照如下步骤,在吊挂的 M-F3A FS 低音音箱下方添加由 M-F3A 或 M-F3A PRO 音箱组成的线阵列:

4. 将吊架升至方便操作的高度,然后取出低音音箱后侧的折叠式连接臂。将铝条固定,使其有一半留在外面。
5. 连接 M-F3A FA34 适配器,将低音音箱的折叠式连接臂插入适配器最外侧的插槽中。使用两个安全插销固定铝条,从而锁紧适配器。
6. 添加第一个 M-F3A 或 M-F3A PRO 音箱,将该音箱的两个顶部前部吊挂点连接至低音音箱的底部前部吊挂点。
7. 取出M-F3A FA34背部的折叠式连接臂,将其与M-F3A 或 M-F3A PRO 音箱背部相连,并将音箱的安全插销锁定在对 0° 的孔位。
8. 为第一个音箱连接合适的电源线和信号线。
9. 将第二个 M-F3A 或 M-F3A PRO 音箱添加到第一个音箱的下方。将第二个音箱的顶部吊挂点与第一个音箱的底部吊挂点相连接。
10. 展开第二个音箱背部的折叠式连接臂。
11. 将第二个音箱背部与第一个音箱的折叠式连接臂相连接,同时用第二个音箱的安全插销锁定在合适的孔位,以设置所需的张角大小。
12. 为添加的音箱连接合适的电源线和音频线。
13. 重复步骤 9 至 12,直到整个系统吊挂并连接完毕。
14. 在将线阵列提升至最终位置之前,请彻底检查以下几个方面:
  - a. 吊架:检查起重链条与第一个音箱的连接情况。
  - b. M-F3A FA34 适配器:检查最后一个 M-F3A FS低音音箱和第一个 M-F3A 或 M-F3A PRO 音箱的连接情况。
  - c. 吊挂点和安全插销:确保二者均正确锁定到位。
  - d. 张角:验证设置的值是否准确无误。
  - e. 连接:检查两个音箱之间的电源和信号是否正常。
  - f. 音箱配置:仔细核查所有音箱的电源是否均为 ON 状态,并确保已为低音音箱选择预设,所有 M-F3A 或 M-F3A PRO 音箱的"LEVEL"和"LINE UNITS"值均相同。

如需拆卸系统,请遵循前文所述所有安全说明,以相反的顺序重复上述步骤。

# 接线

M系列产品 使用PowerCON®接头作为电源的输入与串联输出。图17展示了如何连接以及接头的线序。

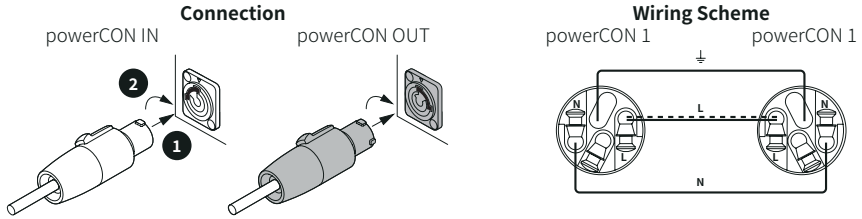


图17. PowerCON®接入与串联线缆图示

建议使用至少18 AWG的导体线径。对于长线缆，最大导体线径为14 AWG。这些线缆必须由合格的工程师装配。

对于音频信号，输入与串联输出都由XLR-3接头完成，它们遵循下图的操作步骤：

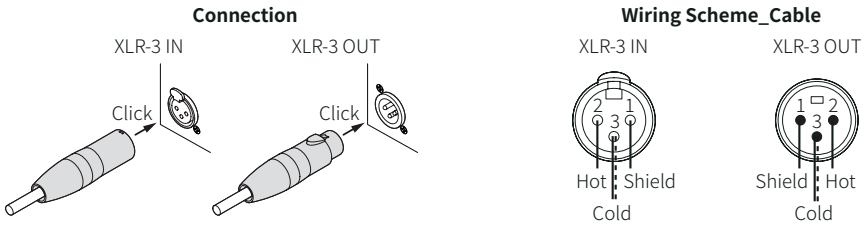


图18. XLR-3接入与串联线缆图示



# LCD显示屏功率放大器

低音音箱S12 PRO、S15 PRO与M-F3A FS均配备了48 kHz/24 bit的内置DSP处理器,对信号进行处理与压限。该DSP核心使用集联双通道馈送输入以提高信噪比,同时得益于带有按钮的旋转控制编码器与4x20符号字母数字的LCD屏幕,使得操作便捷。

这个章节将会详细介绍DSP固件的特点,用户可调整的部分包含5个EQ、延时设置、极性、指向性控制与低通滤波器选择,同时,S12 PRO还带有额外的高通滤波器调整。除此之外,所有低音音箱中都包含多种工厂预设,简单的设置即可满足不同的系统需求。

在整个菜单结构中使用的一些关键光标、符号以及注意事项如下:

- 每个屏幕的第一行是给定屏幕的特定名称或标题。
- 光标">"用于标记当前的动作节点。
- 当编辑预设名称时,光标"←"表示删除功能。
- 符号"\*"强调当前选中的预设或设置,它同样表示给定参数的编辑功能启用。
- 符号"L"表示功放的锁定状态,因此,无法对任何参数进行编辑。该符号仅在锁定功能激活时显示,且仅在预览界面(Overview)显示。

图19展示了DSP固件中的不同菜单与功能,主要结构分为以下几个部分。图24与图38分别展示了DSP设置菜单(DSP Settings)与系统设置菜单(System Settings)中所包含的功能。

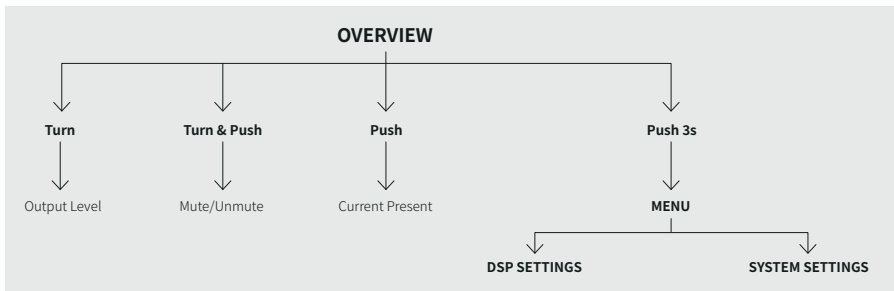


图19. DSP固件功能与菜单

## 预览界面

预览界面 (Overview) 是功放LCD屏幕上的默认显示界面, 在常规操作下 (图20), 它展示了下述信息:

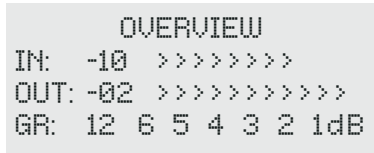


图20. 预览界面

- 第一行显示当前界面的标题, 同时, 如果启用了锁定功能, 右上角会出现"L"字符以表示功放的锁定状态。
- 第二行显示"输入:" ("IN:")与数字输入电平表。该电平表基于dB FS来显示当前的输入电平值, 当信号较弱或没有信号输入时, 最低能显示"-90"。
- 第三行显示"输出:" ("OUT:")与输出电平表。该电平表显示, 相对于功放的最大输出, 当前的输出电平。若通道被哑音, 在电平表的显示区域则会替换成文本"哑音" ("MUTED")。
- 第四行显示以dB表示的增益衰减, "GR:", 适用于触发功放压限阈值的信号。当该数值增加时, 新的电平数值会依次从右往左显示, 基于衰减的电平总量。

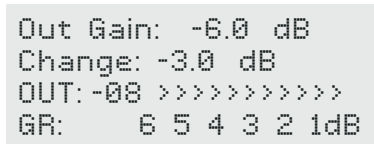


图21. 在预览界面下旋转旋钮能够更改输出增益

在预览界面 (Overview) 下, 通过控制旋钮即可执行下述操作:

1. 向左或向右旋转以调整输出电平 (图21)。输出增益与相应的调整量都会以dB来显示。输出电平总会被调用, 且不受任何重置功能的影响。0.0 dB数值代表低音音箱的标称输出增益。
2. 仅旋转一格并按下旋钮实现对功放输出的快速哑音或解除。
3. 按下旋钮 (不旋转) 能够打开已激活预设信息 (Active Preset Info) 界面, 查看当下调用的预设与延时设置 (图22)。选中"返回" ("Back") 即可返回到预览界面 (Overview)。预设名称里的字母"CA"后缀代表心型指向功能已启用, End-Fire功能用"EF"表示, 常规预设状态下则没有额外的字母后缀。

4. 按下旋钮并保持3秒进入菜单(MENU)。

```
ACTIVE PRESET INFO
MF3AP : Default  CA
USER DELAY:
0.64 ms      > BACK
```

图22. 已激活预设信息

## 菜单

进入功放的菜单界面(MENU), 只需按下主控旋钮并保持3秒, 屏幕上便会展示图23所示菜单界面。

```
MENU
> DSP Settings
  System Settings
  Exit
```

图23. 主菜单

从这里能够访问两个子菜单：

- DSP 设置菜单 (DSP Settings) : 信号处理部分的设置, 例如预设、滤波器、EQ、延时, 均可在这里操作。
- 系统设置菜单 (System Settings) : 与功放相关的设置能够在这里操作。

点击返回 ("**Exit**") 即可回到预览界面 (Overview)。

D

EN

中文

# DSP 设置菜单

S12 PRO、S15 PRO、M-F3A FS的DSP设置菜单 (DSP Settings) 分别如图24a、24b、24c所示。

```
DSP Settings
> Back
Preset Library
Highpass Filter
Lowpass Filter
Directivity
Phase Inversion
EQ 1
EQ 2
EQ 3
EQ 4
EQ 5
Bypass User EQ
Delay
Reset User Params
Exit
```

图24a. S12 PRO的DSP设置菜单。

```
DSP Settings
> Back
Preset Library
Lowpass Filter
Directivity
Phase Inversion
EQ 1
EQ 2
EQ 3
EQ 4
EQ 5
Bypass User EQ
Delay
Reset User Params
Exit
```

图24b. S15 PRO的DSP设置菜单。

```
DSP Settings
> Back
Preset Library
Highpass Filter
Lowpass Filter
Phase Inversion
EQ 1
EQ 2
EQ 3
EQ 4
EQ 5
Bypass User EQ
Delay
Reset User Params
Exit
```

图24c. M-F3A FS的DSP设置菜单

## DSP 设置 > 预设列表

预设列表 (Preset Library) 菜单允许调用与保存DSP预设，它们被分为两种基本类型。

- 工厂预设: 这些是每只SE AUDIOTECHNIK音箱的默认配置, 用于搭配低音音箱使用, 且包含了工厂预定义的滤波器与压限器的相关设置。它们的预设名称右侧标有"**F**", 更多详细内容可参考工厂预设部分。
- 用户预设: 提供8个用户配置预设, 能够自由定义, 以工厂预设为基础, 保存额外调整的参数设置, 如:
  - 用户高通滤波器设置
  - 用户低通滤波器设置
  - 用户EQ设置
  - 用户延时设置
  - 用户相位(极性)反转设置

他们通过预设名称右侧的字母"**U**"进行标注。

如上所述, 被调用的预设会使用"\*"符号进行标注。

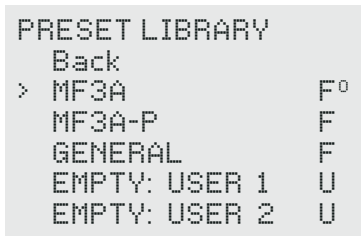


图25. 预设列表菜单

预设的名称总是以搭配使用的音箱型号为参考,这样用户就能清晰的知道应该使用哪个工厂预设来作为自己自定义的用户预设参考。

#### DSP 设置 > 预设列表 > 预设调用

当调用预设时,旋转主控旋钮至目标预设,并轻按旋钮。此时屏幕上会显示一个对话框来询问是否调用预设、保存预设或返回。选中并按下"调用预设"("Load Preset"),即可将预设信息加载进DSP,屏幕上会短暂显示一条信息,"调用完成"("Load Done")。

如要返回预设列表(Preset Library),只需选中并按下"返回"("Back")即可。

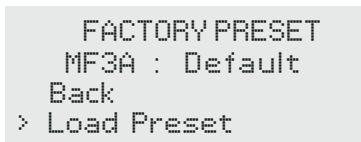


图26. 调用工厂预设

#### DSP 设置 > 预设列表 > 预设保存

当保存预设时,选中任一现有预设,或空白用户预设,并轻按旋钮。此时屏幕上会显示一个对话框,类似调用工厂预设时的询问内容,只是在这种情况下,提供一个额外的选项,即保存预设。保存功能仅在用户预设部分可用。

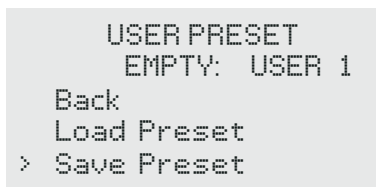


图 27. 保存用户预设

选中"保存预设"("Save Preset")并轻按旋钮,会显示一个对话框用于定义预设名称。默认情况下,预设名称的前几个字母与当下调用的预设相同,且不能更改。由此,在进行设置与存储任何用户预设前,必须先调用一个工厂预设。

给新的预设自定义名称时,编辑位于":"后的字母,遵循以下步骤:

1. 移动光标">"至名称的位置,并按下旋钮,此时会出现"\*"符号,表示该名称处于可编辑状态。
2. 旋转旋钮以选择字母,并按下旋钮进行确认。当需要删除字母时,选中"←"符号并按下旋钮。
3. 选中空格符号"\_"并按下旋钮两次以完成编辑。

当确认预设的保存时,选中"保存"("Save")并按下旋钮,屏幕上会短暂的显示一条信息,"保存完成"("Save Done")。如要返回预设列表(Preset Library),只需在接下来的两个菜单中都选中并按下"返回"("Back")即可。

```
SAVE USER PRESET
> MF3A : _Club_ ←←
  Back
  Save
```

图 28. 保存用户预设

DSP 设置 > 预设列表 > 预设信息

在选中的预设下长按旋钮并保持3秒以打开预设信息对话框,在最新的固件版本中,会显示如下信息,名称(Name)、日期(Date)、版本(Version)、作者(Author),确保音箱使用的预设是最新版本。

```
PRESET INFORMATION
> Back
MF3A : DLY Line U
Date: 20170629
Based-On: 06
Orig-Author: 02
```

图 29. 预设信息对话框

## DSP设置 > 高通滤波器 (仅S12 PRO与M-F3A FS适用)

高通滤波器 (Highpass Filter) 的部分允许用户更改用于保护的高通滤波器的截止频率。最低的可选设置是一个4阶的电子滤波器, 对于S12 PRO是36Hz, 对于M-F3A FS是55Hz, 这些滤波器会一直处于启用状态。

其他所有高于最低频率的设置都对应一个6阶的声学巴特沃斯 (Butterworth) 滤波器, 这些额外的可选频率为:

- S12 PRO: 48, 50, 53, 56, 60, 63, 67, 71, 75, 80, 85, 90, 95 和 100 Hz.
- M-F3A FS: 55, 65, 67, 70, 73, 76, 80, 85, 90, 95 和 100 Hz.

当S12 PRO或M-F3A FS配合其他低音音箱使用, 且其他低音音箱能够承担更低频段的重放时, 更改截止频率的设置将会非常有用, 具体操作遵循以下步骤:

1. 移动光标">"至"频率"("Freq")的位置, 并按下旋钮, 此时会出现"\*"符号, 表示该设置处于可编辑状态。
2. 旋转旋钮来选择目标数值, 并按下旋钮进行确认。
3. 选中"返回"("Back")并按下旋钮, 以返回DSP设置 (DSP Settings) 子菜单。



图 30. 高通滤波器调整

## DSP设置 > 低通滤波器

低音音箱的DSP同样带有可调整的低通滤波器 (Lowpass Filter), 这个子菜单允许用户更改低通滤波器的类型、斜率、截止频率以及旁通该设置。



图 31. 低通滤波器调整

参数的选择与高通滤波器 (Highpass Filter) 的部分相通, 可选设置如下:

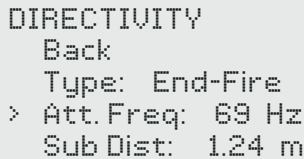
- 旁通 (Bypass): 开启 (On) 或关闭 (Off)
- 频率 (Freq.): 以 1 Hz 为调节精度定义截止频率 (-3dB), 数值范围为:
  - S12 PRO 和 S15 PRO: 80 - 240 Hz
  - M-F3A FS: 80 - 500 Hz
- 类型 (Type)
  - 巴特沃斯 (Butterworth) 滤波器: BW 6 - 48 dB/Oct
  - 林克威兹-瑞利 (Linkwitz-Riley) 滤波器: LR 12, 24, 36 或 48 dB/Oct

## DSP 设置 > 指向性控制

在指向性控制 (Directivity) 菜单中旋转控制旋钮, 能够选择不同的指向性控制选项, 以修正低音音箱的辐射方式。该功能提供三个选项:

- 普通模式 (Normal): 无相关设置, 低音音箱表现为全指向声源, 在这个模式下, 已激活预设信息 (Active Preset Info) 界面不会显示额外信息。
- 心型模式 (Cardioid): 在一个低音组中正确使用特定的 DSP 程序, 以创造心型指向模式。在这个模式下, 已激活预设信息 (Active Preset Info) 界面会显示字母 "CA"。
- End-Fire 模式: 通过在 "Att. Freq" 参数下选择一个中心频点以激活 End-Fire 设置, 这个参数的调整范围为 40 Hz 到 100 Hz, 精度为 1 Hz。
- End-Fire Inv 模式 (仅 S12 PRO 适用): 使用另一种方式来激活 End-Fire 设置, 以适配 20190624 的固件版本或更早的版本。关于这两种 End-Fire 设置的更多信息, 请参考应用案例中的 S12 PRO 与 S15 PRO 的指向控制部分。

通过更改衰减频点 ("Att. Freq"), 低音间距 ("Sub Dist:") 会同步显示前排低音音箱网罩到后排低音音箱网罩需要的距离, 以完成系统设置。最后, 在这个模式下, 已激活预设信息 (Active Preset Info) 界面会显示字母 "EF"。



```

DIRECTIVITY
Back
Type: End-Fire
> Att. Freq: 69 Hz
Sub Dist: 1.24 m
  
```

图 32. 指向性菜单中的 End-Fire 设置简例

获得更多关于低音阵列的信息, 请参考应用案例部分。



## DSP设置 > 相位反转

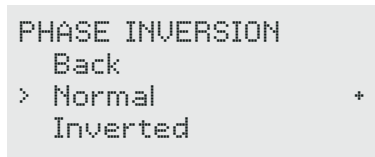


图 33. 相位反转菜单

相位反转 (Phase Inversion) 子菜单用于改变信号的相位, 换句话说, 它能够"反转"信号的极性, 两种设置如下:

- 普通模式 (Normal): 同相设置
- 反转模式 (Inverted): 信号的相位/极性被反转, 通过对全频段信号引入一个180°相移实现。

## DSP设置 > 均衡器 (EQ1 到 EQ5)

对于系统调试的需求, 提供5个均衡设置, 且带有以下参数调整:

- 旁通: On (EQ被旁通) 或者 Off (EQ被激活)。
- 类型: 低频搁架, 参数, 一阶全通, 二阶全通以及高频搁架。
- 增益: -12 到 12 dB, 0.1 dB 精度。对于全通滤波器, 增益永远是0.0 dB。
- 频率: 20 Hz 到 1 kHz, 1 Hz 精度。对于参数EQ和全通滤波器, 用于设置其中心频点。对于搁架滤波器, 用于设置其边缘频率
- 斜率: 0.5 到 2, 精度为0.1。仅用于搁架滤波器。
- Q值: 0.01 到 16, 精度为0.01, 更高的Q值代表更窄的带宽。仅用于参数均衡与二阶全通滤波器。

下图展示了一个在EQ1中使用参数均衡器的例子。

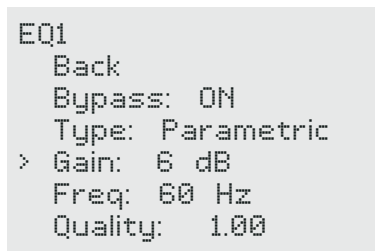


图 34. 均衡器界面

当修改均衡器参数时, 遵循高通滤波器 (Highpass Filter) 部分中的相同步骤即可。注意, 每个均衡器都能够被单独旁通 - 默认配置下, 所有均衡器都处于旁通状态。

D

EN

中文

## DSP 设置 > 旁通用户EQ

为了对比低音音箱在应用EQ与不应用EQ下的不同响应, 这个部分允许用户一键旁通所有用户EQ。

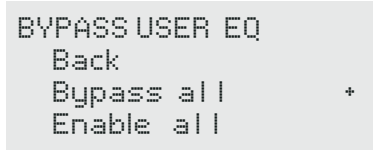


图35. 旁通用户EQ菜单。

要记住所有的用户EQ在默认配置下都是旁通状态, 且能够单独被激活。

## DSP 设置 > 延时设置

延时设置 (Delay) 部分, 允许用户对信号引入一个以不同单位显示的延时量, 同时获得总延时量。这个界面下, 屏幕会显示下述三个部分:

- 用户添加延时量 (User added delay): 这是用户根据应用方式添加的特定延时需求。
- 预设延时量 (Preset delay): 取决于被激活或选中的预设, 该系统或许自带一个额外的延时量。这个延时量被当前使用的预设或某些工厂预设添加, 同样可被编辑。
- DSP总延时量 (Total DSP delay): 该参数为"用户延时" "预设延时"与内部DSP固有延时的求和, 它不是一个可编辑参数, 且显示仅作为信息和参考。

"用户"与"预设"的延时设置都能被三种不同的单位定义, 对应上文的延时部分中提到的前两种可编辑参数。

- 采样 (Samples): 对应 48 kHz 的采样率。
- 时间 (Time): 延时量以毫秒 (ms) 显示, 参考 48 kHz 的采样率。
- 距离 (Distance): 延时量以米 (m) 显示, 参考声速  $c = 343 \text{ m/s}$ 。

不管更改任一部分的任一参数, 其他所有的参数都会相对更改的数值同步更新。

```

DELAY
  Back
  User added delay:
> Bypass: OFF
   Samples: 0
   Time: 0.00 ms
   Distance: 0.00 m
Preset delay:
  Bypass: OFF:
  Samples: 10
  Time: 0.21 ms
  Distance: 0.07 m
Total DSP delay:
  Samples: 63
  Time: 1.31 ms
  Distance: 0.45 m

```

图36. 延时菜单。

下方的表格详细展示了, 三种低音音箱中, 允许的最小"用户"延时设置。根据预设信息, 能够引入更多延时长。

低音音箱	最小"用户"延时设置		
	采样率	时间[ms]	距离[m]
S12 PRO	1285	26.8	9.2
S15 PRO	1250	26.0	8.9
M-F3A FS	1399	29.1	10.0

DSP设置 > 重置用户参数

重置用户参数 (Reset User Params) 子菜单允许重置用户的DSP设置, 例如:

- 高通滤波器
- 低通滤波器
- 均衡器
- 延时设置
- 相位反转
- 旁通用户EQ

输出增益与预设选择不受此功能影响。

D

EN

中文

```

Reset User
Parameters?
(DLY, EQ, Filter, PHA))
  Back
> Reset

```

图 37. 重置用户参数菜单

通过旋转主控旋钮, 选项"重置"("Reset")或"返回" ("Back")会显示, 通过选择第一项, 屏幕上会短暂显示一条信息, "重置完成" ("Reset Done")。需要返回DSP设置菜单 (DSP Settings), 只需选择"返回" ("Back")。

## 系统设置

系统设置菜单 (System Settings) 是主菜单 (MENU) 里的第二个子菜单。它能够设置功放的不同参数, 且能够访问多种系统功能。

```

SYSTEM SETTINGS
  Back
> LCD Backlight
  LCD Brightness
  Reset
  SW Information
  Lock
  Menu Timeouts
  Exit

```

图 38. 系统设置菜单

### 系统设置 > LCD 背景光

LCD 背景光 (LCD Backlight) 子菜单用于配置LCD屏幕的背景光设置, 其中有两个选项:

- 自动关闭 (Auto Off): 默认设置下, 背景光在6秒内自动关闭。如需设置一个不同的数值:
  1. 移动光标">"至该选项, 并按下旋钮。
  2. 旋转旋钮以选择1到60秒内的一个数值。按下旋钮将会确定该数值, 并返回LCD 背景光 (LCD Backlight) 子菜单。
- 保持开启 (Always On): 设置背景光为常亮。



图 39. LCD背景光菜单

## 系统设置 > LCD亮度

LCD亮度 (LCD Brightness) 界面能够设置LCD屏幕的亮度。如需设置一个亮度值, 只需遵循LCD背景光 (LCD Backlight) 子菜单中描述的相同步骤即可。

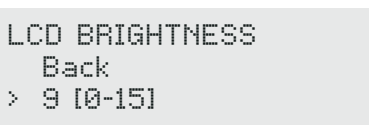


图 40. LCD亮度菜单

## 系统设置 > 重置

重置 (Reset) 功能会清除下述设置的当前选项并设置为工厂默认:

- LCD背景光设置
- LCD亮度
- 锁定设置

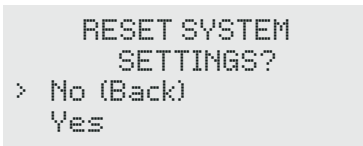


图 41. 重置菜单

## 系统设置 &gt; 软件信息

这个界面用于显示与功放固件最为相关的信息,它不仅对用户,对服务工程师也同样重要。

- MCU:微型控制单元的软件版本。
- FW:固件版本。
- Model:您的SE Audiotechnik产品型号。

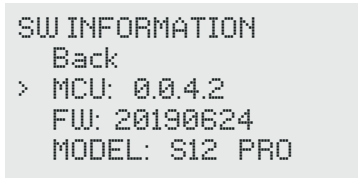


图 42. S12 PRO 的软件信息菜单

## 系统设置 &gt; 锁定

在锁定 (Lock) 菜单下,用户能够为自己的屏幕锁定功能设置下述的任一方式:

- 自动锁定 (Automatic Lock):默认状态下,这个选项会在10秒后自动锁定功放屏幕。如需设置一个位于2到60秒的不同时间值,只需遵循LCD背景光 (LCD Backlight) 子菜单中描述的相同步骤即可。
- 立即锁定 (Lock Now):这个选项会立即锁定屏幕,先前设置的自动锁定 (Automatic Lock) 或不锁定 (No Lock) 设置都会被保留。
- 不锁定 (No Lock):默认设置状态,它会禁用自动锁定功能,并使屏幕始终可访问。

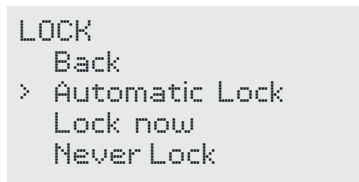


图 43. 屏幕锁定菜单

谨记当屏幕锁定时,字母"L"会显示在预览界面 (Overview) 的右上角。如需解锁功放,长按主控旋钮3秒钟,直到"屏幕锁定解除!" ("Screen Unlocked!") 短暂的出现在屏幕上,这条信息同样会显示当前激活预设的信息。

## 系统设置 > 菜单超时

在菜单超时界面 (Menu Timeouts), 能够配置主菜单 (MENU) 的首选行为:

- 开启, 跳出主菜单 (On, jumping out) : 在五秒钟没有任何操作后, 屏幕会返回到预览 (Overview) 界面, 在M-F3A PRO FS中, 该时间为20秒。
- 关闭, 停留在菜单里 (Off, stay in menu) : 屏幕的显示将无限期的停留在当前的操作界面, 这个选项为默认设置。

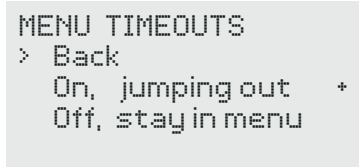


图 44. 菜单超时界面

# 工厂预设

低音音箱的相关操作总是需要使用到预设列表 (Preset Library) 中的工厂预设, 这也是用户预设的基础。若您产品中的预设列表与下文展示的表格不同, 请在系统设置 (System Settings) > 软件版本 (SW Information) 菜单中检查您的固件版本, 并联系当地服务中心以获得升级。

## S12 PRO

在2020年的六月份, 随着固件版本20200803的发布, 产品预设的架构得到了提升。此前, 只有一个预设能够适配M-F3A PRO线阵列使用, 为了提供更多的灵活性, 另一个同样适配M-F3A PRO的预设被添加到预设列表中。二者的区别在于分频处使用的不同低通滤波器, 由此带来在该频段上的不同音色表现。

主要来说, 新的分频设置提高了低音音箱与全频音箱在相位上的耦合度, 在分频区域获得了更好的能量叠加与更平坦的响应。相反, 原始版本的预设提供了80Hz的提升, 以获得低频段更有打击感的音色。

除了这个改动, S12 PRO新的固件版本包含了指向型菜单, 为低音音箱的设置, 提供更加宽泛的应用可能性。因此, 心型低音与End-Fire预设都被移出, 一个新的预设列表如下文所示:

产品	预设名称	描述
M-F3A PRO	MF3AP_O:Origin.	默认预设, 用于与M-F3A PRO搭配使用。 原始分频获得更有“力度”的听感。
	MF3AP_N:Neutral	额外预设, 用于与M-F3A PRO搭配使用。 不同的分频设置, 提供了优化的相位响应与更平坦的曲线。
M-F3A	MF3A:Default	搭配M-F3A使用时的默认预设。
GENERAL	GENERAL	搭配其他产品使用时的通用预设。

## S15 PRO

T适用于S15 PRO的工厂预设为:

产品	预设名称	描述
M-F3A PRO	MF3AP:LR	默认预设, 用于与M-F3A PRO搭配使用。 原始的分频提供了优化的相位响应与更平坦的曲线。
	MF3AP:BW	额外预设, 用于搭配M-F3A PRO使用。 不同的分频设置, 提供更有“力度”的听感。
	MF3AP:BW+	额外预设, 用于搭配M-F3A PRO使用。 不同的分频设置, 与额外的低频提升, 提供更“低沉”的听感。
M-F3A	MF3A	搭配M-F3A使用时的默认预设。
SMX 12A	SMX12	搭配SMX 12A作为PA系统使用时的默认预设
GENERAL	GENERAL	搭配其他产品使用时的通用预设。



## M-F3A FS

下表所示为适用于M-F3A FS的相关预设：

产品	预设名称	描述
M-F3A PRO	MF3AP	搭配M-F3A PRO使用时的默认预设。
	MF3APO <sup>1</sup>	为低音音箱与M-F3A PRO之间获得"叠加" ("Overlap")响应的预设。
M-F3A	MF3A	搭配M-F3A使用时的默认预设。
	MF3AO <sup>1</sup>	为低音音箱与M-F3A之间获得"叠加" ("Overlap")响应的预设。
GENERAL	GENERAL	搭配其他产品使用时的通用预设。

<sup>1</sup> 为整个系统创建一个中低频段的提升，适用于某些应用场合。

# 应用

M系列由紧凑的有源线阵列模块组成，扩展性强，应用范围广：无论数千人的大型活动还是小规模的内庆典，都能呈现专业的音质。当您需要功率强大而音色自然的重放效果，却苦于空间有限无法使用大型设备，抑或是扬声器系统需要采用分布式，此时M系列的优势就凸显了出来。

下面将详细介绍一些经典的系统设置，但根据具体的应用场景，还可以拓展更多的配置方式。最后，强烈建议在完成搭建后，对系统进行双通道FFT测量，以优化系统在给定环境下的响应。

## 5只音箱组成的独立吊挂线阵列系统

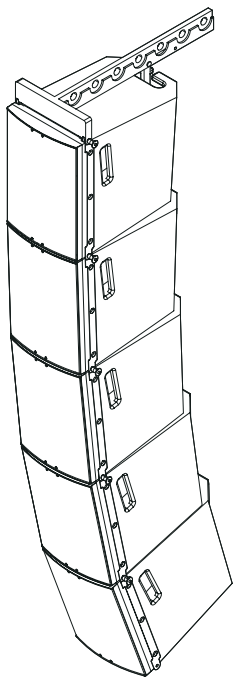


图45. 5只音箱组成的独立吊挂线阵列系统

<sup>1</sup> 使用EASE Focus对20 x 45m的听音区进行模拟，立体声系统设置间距6m。

<sup>2</sup> 立体声系统的单侧组成

### 系统特点

- 一串线阵列提供的宽频段重放
- 主要用于语言重放
- 一串线阵列最多由16只音箱组成

### 适用场合

- 会议室
- 剧场剧院
- 多功能厅
- 咖啡馆与酒吧

### 系统覆盖<sup>1</sup>

- 可满足约带有300个座位或800人站立的演出场合
- 40米处测量94 dBZ声压级（轴向）
- 平均声压级 $97 \pm 3$  dBZ
- 频率响应110 Hz 至 18 kHz (-6 dB)

### 系统组成<sup>2</sup>

- 5个M-F3A PRO或M-F3A 有源线阵列音箱
- 1个M-F3A BF吊架

### 系统调整

设置每只M-F3A或M-F3A PRO音箱背后的"LINE UNITS"箱体数量选择旋钮，该数值取决于线阵列中使用的箱体数量。对于使用超过8只音箱的线阵列，必须选择"8+"档。

### 配置限制

- 基于声学优化的考量，一串线阵列中至多允许吊挂16只M-F3A或M-F3A PRO。
- M-F3A BF吊架承重可达2700kg。



确保在使用该产品组装线阵列时不要超过此重量限制。

## 支撑系统

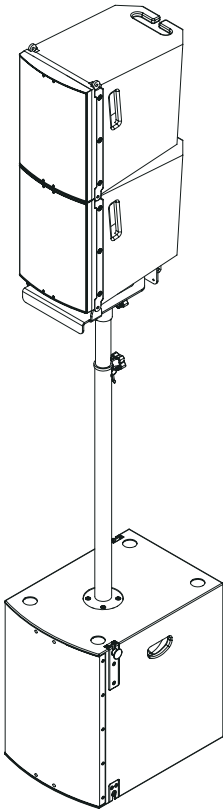


图46. 支撑安装系统

### 系统特点

- 迷你型全频系统
- 便于运输与安装
- 亦可用作舞台返送系统

### 适用场合

- 小型场地
- 会议室
- 多功能厅
- 小型室内室外的咖啡馆与酒吧

### 系统覆盖<sup>1</sup>

- 可满足带有150个座位的演出场合
- 25米处测量96 dBZ声压级 (轴向)
- 平均声压级99±4 dBZ
- 频率响应40Hz 至 18kHz (-6 dB)

### 系统组成<sup>2</sup>

- 2个M-F3A PRO或M-F3A 有源线阵列音箱
- 1个S12 PRO或S15 PRO有源低音音箱
- 1个M-F3A UB U型架
- 1个带 M20 螺纹的支撑杆

### 系统调整

#### S12 PRO 或 S15 PRO 低音音箱:

选择 M-F3A 或 M-F3A PRO 默认预设:

- MF3A 对应搭配M-F3A 有源线阵列音箱
- MF3AP 对应搭配M-F3A PRO有源线阵列音箱

#### 配置限制:

将每只M-F3A或M-F3A PRO音箱背后的"LINE UNITS"箱体数量选择旋钮都选到2, 该数值取决于线阵列中使用的箱体数量。

#### 配置限制

M-F3A UB U型架上最多允许堆叠2个M-F3A PRO音箱。

<sup>1</sup> 使用EASE Focus对15 x 30m的听音区进行模拟, 立体声系统设置间距4m。

<sup>2</sup> 立体声系统的单侧组成

## 带有心型低音设置的地面堆叠线阵列系统

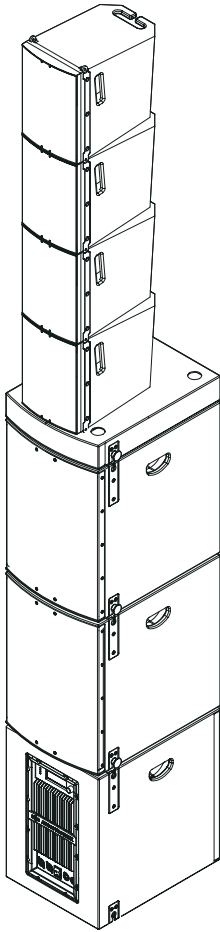


图 47. 带有心型低音设置的堆叠系统

<sup>1</sup> 使用EASE Focus对25 x 50m的听音区进行模拟, 立体声系统设置间距10m。

<sup>2</sup> 立体声系统的单侧组成

### 系统特点

- 免于吊挂施工的系统解决方案
- 能够对低频区能量进行指向控制
- 亦可用作舞台返送系统

### 适用场合

- 中型音乐厅
- 小型户外节日
- 夜店、咖啡厅与酒吧
- 大型舞台或体育场的舞台侧返系统

### 系统覆盖<sup>1</sup>

- 可满足带有400个座位或700人站立的演出场合
- 45米处测量94 dBZ声压级 (轴向)
- 平均声压级96 ± 3 dBZ
- 频率响应40Hz 至 18kHz (-6 dB)

### 系统组成<sup>2</sup>

- 3-4个M-F3A PRO或M-F3A 有源线阵列音箱
- 1-2个 S12 PRO或S15 PRO有源低音音箱朝前放置
- 1个S12 PRO或S15 PRO有源低音音箱朝后放置
- 1个M-F3A SFi S12 或M-F3A SFi S15堆叠架

### 系统调整

#### S12 PRO或S15 PRO 低音音箱:

进入Directivity菜单, 选择

- MF3A 适用于M-F3A
- MF3AP适用于M-F3A PRO

对于面向后部的超低扬声器, 选择心型预设:

- MF3AC适用于M-F3A
- MF3APC适用于M-F3A PRO

#### S15 PRO 低音音箱:

进入Directivity菜单, 选择

- 朝前放置的低音音箱选择"Normal" 模式
- 朝后放置的低音音箱选择"Cardioid"模式

#### M-F3A PRO

将每只M-F3A或M-F3A PRO音箱背后的"LINE UNITS"箱体数量选择旋钮都选到3-4, 该数值取决于线阵列中使用的箱体数量。

### 配置限制

- S12 PRO低音音箱允许相互堆叠最大数量为3只
- S15 PRO低音音箱允许相互堆叠最大数量为2只
- M系列堆叠架上最多允许堆叠4只M-F3A PRO音箱



确保堆叠线阵列系统时, 不超过上述提到的使用数量限制。

## 低频延展的吊挂线阵列系统

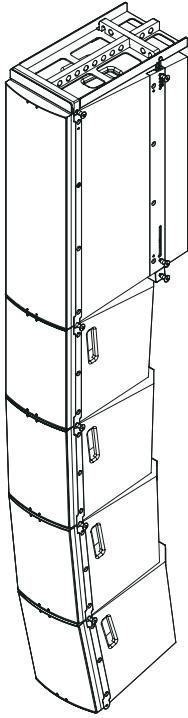


图48. 吊挂线阵列系统。

<sup>1</sup> 使用EASE Focus对20 x 45m的听音区进行模拟，立体声系统设置间距6m。

<sup>2</sup> 立体声系统的单侧组成

### 系统特点

- 频带拓展的吊挂系统
- M-F3A FS 扩展了低频响应范围
- 观众席前方无需地面低音

### 适用场合

- 中型音乐厅
- 小型户外节日
- 夜店、咖啡厅与酒吧

### 系统覆盖<sup>1</sup>

- 可满足带有300个座位或400人站立的演出场合
- 45米处测量94 dBZ声压级（轴向）
- 平均声压级98 ± 4 dBZ
- 频率响应53Hz 至 18kHz (-6 dB)

### 系统组成<sup>2</sup>

- 4个M-F3A PRO 或M-F3A 有源线阵列音箱
- 1只M-F3A FS低音音箱
- 1个M-F3A FS BF 吊架
- 1个M-F3A FA34 转接件

### 系统调整

#### M-F3A FS Subwoofer:

选择默认预设或"叠加" ("Overlap")预设以适配M-F3A或M-F3A PRO系统。

#### M-F3A PRO units:

将每只M-F3A或M-F3A PRO音箱背后的"LINE UNITS"箱体数量选择旋钮都调到4, 该数值取决于线阵列中使用的箱体数量。

### 配置限制

- 基于声学优化的考量, 当使用"叠加" ("Overlap")预设时, 至多4个M-F3A或M-F3A PRO能被吊挂在M-F3A FS下方。
- M-F3A FS BF吊架承重可达2700kg, M-F3A FA34适配器承重可达1000kg。



确保在使用这两种产品组装线阵列时不要超过此重量限制。

D

EN

中文

## 带有心型低音设置的全频段吊挂线阵列系统

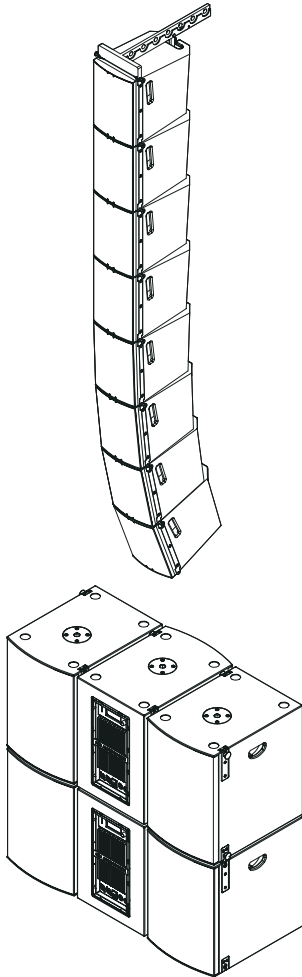


图49. 带有心型低音设置的吊挂线阵列系统

### 系统特点

- 两分频全频段系统
- 高声压级下的远距离投射与宽覆盖范围
- 能够对低频区能量进行指向控制

### 适应场合

- 大型剧院和场馆
- 大型音乐厅和活动中心
- 中型户外音乐节

### 系统覆盖<sup>1</sup> (8个全频音箱, 6个低音音箱)

- 可满足带有600个座位或1000人站立的演出场合
- 65米处测量97 dBZ声压级 (轴向)
- 平均声压级100±5dBZ
- 频率响应40Hz 至 18kHz (-6 dB)

### 系统组成<sup>2</sup>

- 8个M-F3A PRO或M-F3A 有源线阵列音箱
- 4个S12 PRO或S15 PRO有源低音音箱朝前放置
- 2个S12 PRO或S15 PRO有源低音音箱朝后放置
- 1个M-F3A BF 吊架

### 系统调整

#### S12 PRO or S15 PRO subwoofers:

进入Directivity菜单, 选择:

- 朝前放置的低音音箱选择"Normal" 模式
- 朝后放置的低音音箱选择"Cardioid" 模式

#### M-F3A PRO units:

将每只M-F3A或M-F3A PRO音箱背后的"LINE UNITS"箱体数量选择旋钮都调到8, 该数值取决于线阵列中使用的箱体数量。

### 配置限制

- S12 PRO低音音箱允许相互堆叠最大数量为3只。
- S15 PRO低音音箱允许相互堆叠最大数量为2只。
- M-F3A BF吊架承重可达2700kg。



确保堆叠线阵列系统时, 不超过上述提到的使用数量限制。

<sup>1</sup> 使用EASE Focus对35 x 70m的听音区进行模拟, 立体声系统设置间距12m。

<sup>2</sup> 立体声系统的单侧组成

# 音箱比率

将 M 系列的低音音箱与线阵列音箱组合使用时,可以根据预期的目标曲线和应用方式产生不同的响应结果。因此,有必要根据给定设置中的音箱数量,适当地配比低音音箱和线阵列音箱的电平。

标称电平如图 50 所示,请牢记:

- S12 PRO、S15 PRO 和 M-F3A FS 低音音箱:最大输出增益为 0.0 dB,通过功放面板的旋钮设置。
- M-F3A PRO 音箱:电平旋钮设置在"-6 dB"位置。
- M-F3A 音箱:电平旋钮设置在"MAX"位置。

完成上述设置后,便可通过调整不同音箱的电平获得所需的响应。



图 50. M 系列低音音箱(左)、M-F3A PRO(中)和 M-F3A(右)的标称电平

以下几幅图对比了,使用不同数量的音箱时产生的声压级(SPL)。这些内容揭示了在给定的系统中,低频和高频成分能够达到的电平,和相互之间的平衡。曲线所示为,图表标题中所述产品,在相同"音箱数量"下的电平。

请注意,这些曲线为在受控条件下测试获得。在实际应用中,系统的响应可能会受到外部因素的严重影响,例如地面反射、空气吸收衰减以及在大型线阵列中的边界效应,后两个因素主要影响高频成分,可能导致曲线比下图所示的频响更为平缓。

最后,还要注意"LINE UNITS"箱体数量调整对 M-F3A PRO 线阵列响应的影响。如前文所述,该功能实现了基础的高频补偿。

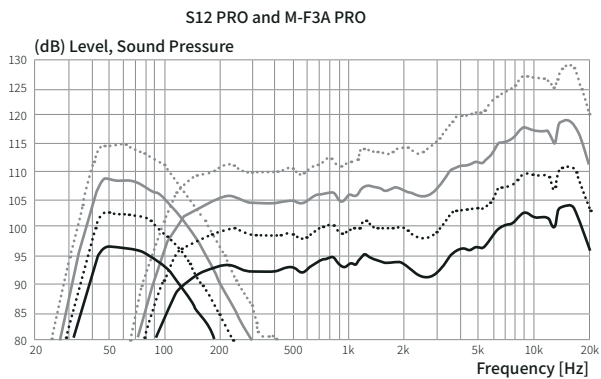


图 51. S12 PRO 低音音箱与 M-F3A PRO 音箱在不同组合方式下获得的声压级

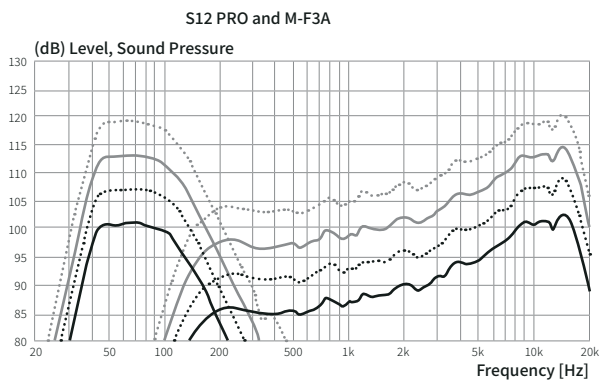


图 51. S12 PRO 低音音箱与 M-F3A PRO 音箱在不同组合方式下获得的声压级

下面对比了由 S12 PRO 和 M-F3A PRO 组成的不同系统的频响。请注意，其中包含了支撑系统、地面堆叠系统和全频段吊挂系统的应用示例。



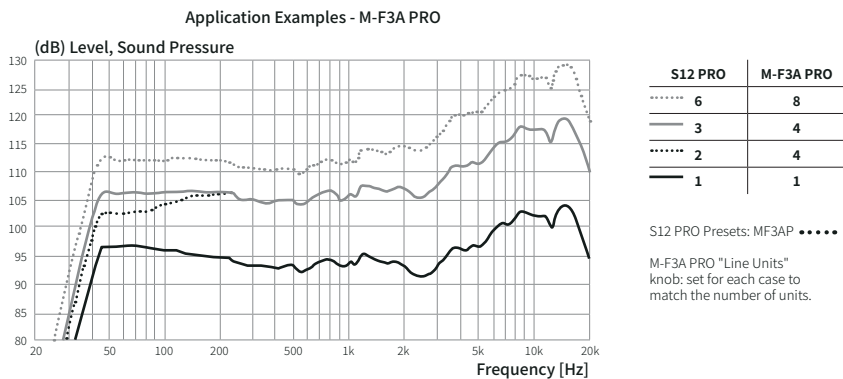


图 53. S12 PRO 低音音箱和 M-F3A PRO 音箱在不同组合方式下获得的频响



在系统中添加更多音箱可以获得更高的 SPL，更重要的是，可以增加系统的动态余量。因此，可以在保证不产生削波的情况下获得更高的电平。在标准的使用环境下，这将延长产品的使用寿命并提升系统完整性。

如图 51 和 52 所示，当以不同的比例添加音箱时，主要的弊端是分频点会发生偏移。这是由于低音音箱和线阵列音箱之间的相位关系不同，导致在该频率附近可能会出现非预期的能量叠加或抵消。下文将详细介绍相关内容。



除了在系统的各个音箱上单独设置电平外，还可以使用低频搁架滤波器来提升或衰减低频段能量，并精细调节低频和高频之间的比例与平衡。

滤波器的应用范围不应仅限于低音音箱中自带的 DSP 部分，正确的做法是，在信号进入功放之前，就在整个系统信号链路中对其进行处理，无论是通过调音台或是任何外部处理器。该滤波器的增益应在  $\pm 6$  dB 之间，且频率位于分频点，有助于防止，在不同的音箱比率时发生的截止频率偏移情况。

## S12 PRO 和 S15 PRO 的指向性控制

对于低音音箱而言，其重放的频率，波长通常都比该音箱的物理尺寸要大。因此，大多数低音音箱无法实现控制指向的控制，其带通频段为全指向辐射。

目前已有多种不同的低音音箱设置，能够将声音传向指定方向，从而控制或重塑低频段的声辐射方式，这些设置也称为梯度低音音箱设置。其主要优点包括：

1. 减少低音音箱背面的低频能量，从而降低舞台上的总体声压级。有助于减少话筒中的低频干扰，从而改善音乐家在舞台上的舒适度、监听表现和演出效果。
2. 减少室内反射声，因为大部分声音能量都直接投向观众。
3. 减少场外的声能泄漏，避免对周围住户和居民区产生干扰。

利用 S12 PRO 和 S15 PRO 低音音箱的指向性功能，可以轻松创建两种最常用的梯度低音类型：“心型低音” (“Cardioid”) 和 “End-Fire”。有关该功能的更多信息，请参考 DSP 设置章节。

### 心型低音设置

S12 PRO 和 S15 PRO 经典的心型低音设置是将三个低音音箱按照 2:1 的比例进行组合。这意味着有两个低音音箱朝向前方，即观众；一个低音音箱朝向后方，即舞台。图 54 所示为这类低音阵列的排布方式。

心型低音设置能够为低音阵列提供最大化的背部能量抵消，衰减量随频率而变化，并强烈依赖于所选择的系统设置与声环境。在室外等半自由场的条件下，可以实现 15 至 25 dB 的背部能量抑制。此外，堆叠式的系统设置也被证明是最有效的方式。



与单个低音音箱的响应进行对比，心型低音的设置使得其响应，在低音音箱工作频段的高频段部分，有一些电平的提升。为了活得更平直的系统响应，建议在所有低音音箱上，均引入一个参数均衡器，中心频率约为 85 Hz, Q3, 且增益至少为 -3 dB。



受低音音箱的尺寸所限，在 45-55 Hz 范围内，心型低音设置的能量会降低约 1.5 dB。这属于声学抵消现象，因此不建议进行均衡处理。

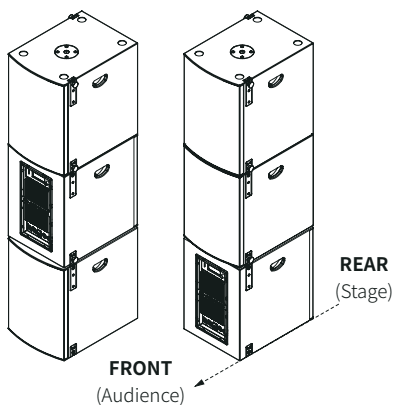
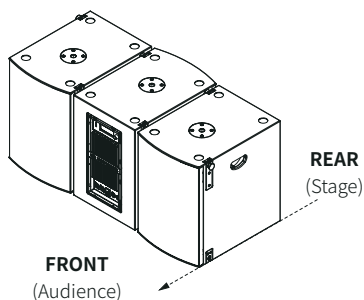


图 54. 心形设置的部分配置

对于心形配置中的所有低音音箱, 为保持适当的相位关系, 电平、延迟和均衡器等方面的附加处理均应完全相同。

### 系统特点

- 排成一列的低音音箱用于指向性控制
- 低频区能量的心型辐射
- 舞台上更低的声压级, 为艺术家提供更高的舒适度

### 系统组成

- 2个S12 PRO或S15 PRO有源低音音箱朝前放置
- 1个S12 PRO或S15 PRO有源低音音箱朝后放置

### 针对S12 PRO或S15 PRO低音音箱的调整

朝前放置的低音音箱, 选择指向性菜单中的"普通" ("Normal") 模式。  
朝后放置的低音音箱, 选择指向性菜单中的"心型" ("Cardioid") 模式。

### 配置限制

- S12 PRO低音音箱允许相互堆叠最大数量为3只。
- S15 PRO低音音箱允许相互堆叠最大数量为2只。

**⚠** 确保堆叠线阵列系统时, 不超过上述提到的使用数量限制。

## END-FIRE 设置

在End-Fire设置中，两个或多个低音音箱会被前后放置在特定的距离，以引入相互之间的延时。这个延时量定义了抵消频段的中心频点，且在大多数情况下，有一部分延时量会由电子延时引入。这主要是为了减少空间的占用，通常情况下，低音音箱的前后间距以及延时量，都对应于，抵消频段中心频点的 $\frac{1}{4}$ 波长。

根据被延时的低音音箱，两种类型的End-Fire设置可以被区分：

- End-Fire: 在大多数常见的应用方式下，前排的低音音箱会被延时。这种方式使得低音背部的能量，在中心频点附近较窄的范围内获得衰减，不够这种方式最大的优点是，为前排的能量提供了最大的声压级。
- Alternative End-Fire: 也被称为"反向End-Fire" ("Inverted End-Fire")或简单的"梯度低音设置" ("Gradient setup")，为后排低音音箱引入延时量，同时极性反转。不同于上一种方式，这种方式获得的背部能量抵消，能够有一个倍频程的带宽。对于某些应用方式，它能获得更好的效果。



20200803之前的固件版本中，包含了一个基于反向End-Fire的预设，它定义了从前排音箱网罩到后排音箱网罩1.25米的间距，能够为69Hz附近提供最大增益衰减，这几乎涵盖了低音音箱的主要工作频段。



当设置End-Fire方式时，时刻谨记线阵列相对于被延时的低音音箱之间的关系，这取决于不同情况与End-Fire的类型，一个额外的延时量需要被引入到线阵列中，来获得正确的时间对齐。

S12 PRO和S15 PRO低音音箱中的指向性功能，允许调整End-Fire设置，通常情况下，中心频率的选择可以从40Hz至100Hz。正如前面DSP设置章节解释的，选择目标频率的同时，音箱之间需要的距离也会显示在屏幕上。

与心型低音设置相同，低音阵列中，每个低音音箱的电平、延时和均衡器必须采用相同设置，以确保能够按照预期设置对系统的辐射进行控制。

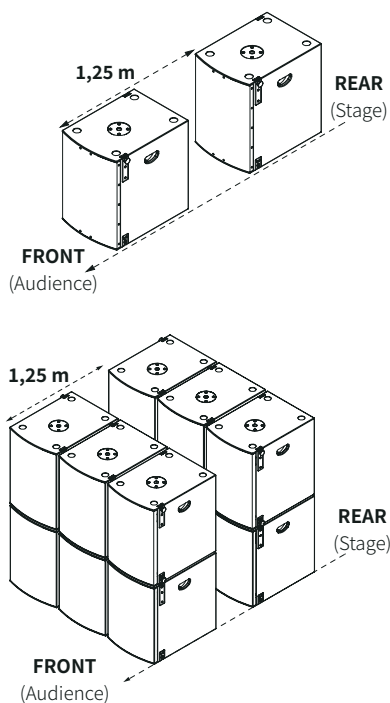


图55. S12 PRO 低音音箱的端射设置请注意，距离指的是前后排音箱，网罩间的距离。

### 系统特点

- End-Fire低音音箱阵列用于指向性控制
- 低频区能量的心型辐射
- 舞台上更低的声压级，为艺术家提供更高的舒适度

### 系统组成

- 1个 S12 PRO 或 S15 PRO 有源低音音箱
- 1个 S12 PRO或S15 PRO有源低音音箱朝前放置在前排低音音箱后方

### 针对S12 PRO与S15 PRO有源低音音箱的调整：

对于前排的低音音箱，在指向性菜单中激活"End-Fire"模式，并设置衰减频率。在屏幕下方，可以看到相对目标频率计算出的距离值，实际应用中，从前排音箱网罩到后排音箱网罩的距离，必须符合这个数值。

对于后排的低音音箱，在指向性菜单中选择"普通" ("Nomal")模式即可。

### 配置限制

- S12 PRO低音音箱允许相互堆叠最大数量为3只。
- S15 PRO低音音箱允许相互堆叠最大数量为2只。

**⚠** 确保在配置堆叠系统与线阵列系统时不要超过上述限制。

## 使用S12 PRO低音音箱带有或不带有指向性功能

正如在前文工厂预设章节解释的那样，S12 PRO低音音箱自固件版本20200803开始添加了指向性功能，由于之前的固件版本允许通过特定的预设来完成低音相关的设置，二者皆可在某些场合下运用。

当使用不同的固件版本完成S12 PRO的心型低音设置时：

1. 朝前放置的低音音箱，调用普通模式 (Nomal) 预设即可。在新固件版本的低音音箱的指向性菜单 (Directivity menu) 中，选择"普通" ("Normal")模式。
2. 朝后放置的低音音箱：对于使用新固件版本的低音音箱，在指向性菜单 (Directivity menu) 中选择"心型" ("Cardioid") 模式即可。对于使用原先固件版本的低音音箱，相应的选择心型预设即可。

关于End-Fire设置，在原先的固件版本中也提供了一个相应的预设，不过前后排音箱的间距固定在1.25米，没有其他可供调整的设置。

因此，当使用原先固件版本的S12 PRO低音音箱完成这类指向性设置时，中心频率必须为69Hz，前后排音箱的网罩之间距离为1.25米。

## 参数

## 技术规格

产品型号	M-F3A PRO	M-F3A S12 PRO
<b>电声参数</b>		
频率响应范围 (-3 dB) <sup>1</sup>	140 Hz - 20 kHz	42 Hz - 99 Hz
频率响应范围 (-10 dB) <sup>1</sup>	100 Hz - 20 kHz	36 Hz - 145 Hz
覆盖范围 (-6 dB) [H x V]	120° x 16°	全指向
峰值声压级 <sup>2</sup>	129 dB	132 dB
系统类型	双通道有源系统	单通道有源系统
分频频率	1.9 kHz	-
扬声器单元	中音: 8 x 2.8" 钹磁单元, 带冷却模块, 高音: 7 x 1" 钹磁单元, 带冷却模块	1 x 12" 铁氧体单元
箱体类型	倒相式	倒相式
<b>功放模块</b>		
类型	双通路D类功放, SMPS	双通路D类功放, SMPS
总功率 <sup>3</sup>	600 W	800 W
单通道输出功率:	中音: 300 W, 高音: 300 W	
保护	短路保护, 过热保护, 过流保护	短路保护, 过热保护, 过流保护
连接	输入信号: 平衡卡侬XLR母头 信号串联输出: 平衡卡侬XLR公头 电源输入: powerCON® 20A 电源并联输出: powerCON® 20A	输入信号: 平衡卡侬XLR母头 信号串联输出: 平衡卡侬XLR公头 电源输入: powerCON® 20A 电源并联输出: powerCON® 20A
接线	Pin 1: 接地, Pin 2: 正极, Pin 3: 负极	Pin 1: 接地, Pin 2: 正极, Pin 3: 负极
输入灵敏度	0 dBu	0 dBu
DSP	48 kHz/24 bit, 可扩展动态范围 处理延时: 1.1 ms	48 kHz/24 bit, 可扩展动态范围 处理延时: 1.1 ms
处理	电平, 工厂EQ预设	工厂和用户预设, 方向性控制, EQ, 延迟, 相位反转
用户控制	电源: ON/OFF, 电平: 8档旋钮 (-50, -20, -10, -6, -3, -2, -1, 0) 箱体数量: 8档旋钮 (1 - 8+)	电源: ON/OFF DSP: LED显示屏与数字无极旋钮控制
<b>机械结构</b>		
产品尺寸 [H x W x D] (包括吊挂配件)	317 x 265 x 359 mm	507 x 385 x 495 mm
净重	8.3 kg	23 kg
包装尺寸 [H x W x D]	388 x 290 x 440 mm	598 x 435 x 575 mm
总重	9.5 kg	24.8 kg
箱体	12 mm 精选多层板	15 mm 精选多层板
喷漆	黑色或白色聚脲喷漆	黑色或白色聚脲喷漆
面罩	粉末涂层穿孔钢	粉末涂层穿孔钢
硬件	同为12mm精选多层板的后侧提手, 与箱体两侧的内嵌式提手	箱体两侧的内嵌式提手, 4个底部的橡胶脚柱与顶部的凹槽 便于堆叠 M20支撑底座
吊挂	三点吊挂系统, 带有Safomatic 6 mm安全锁销	两点SE Audiotechnik堆叠系统
吊挂角度	0°, 1°, 2°, 3°, 4°, 6°, 8°	-
<b>配件</b>		
吊挂配件	M-F3A BF	-
U型支架	M-F3A UB	-
M-F3A PRO堆叠架	-	M-F3A S12 PRO SFi
4转3适配器	-	-
推车	M-F3A PRO TK 44	M-F3A S12 PRO TK 32
航空箱	M-F3A FC	M-F3A S12 PRO FC
防雨罩	-	P801DL RC
线路防雨罩	M-F3A PRO FRC 8/12/16   M-F3A PRO RC	-

<sup>1</sup> 测量S12 PRO, S15 PRO和M-F3A FS, 预设MF3AP

<sup>2</sup> 使用12dB峰值因数的粉红噪声测量: M-F3A PRO, M-F3A FS, 自由场, S12 PRO, S15 PRO, 半自由场。

<sup>3</sup> 总功率值是所有单个通道输出功率的总和。

M-F3A S15 PRO	M-F3A FS
39 Hz - 108 kHz	60 Hz - 103 kHz
33 Hz - 145 kHz	52 Hz - 143 kHz
全指向	全指向
136 dB	127 dB
单通道有源系统	单通道有源系统
-	-
1 x 15" 铁氧体单元	2 x 6" by 9" 铁氧体单元
倒相式	倒相式
双通路D类功放, SMPS	双通路D类功放, SMPS
800 W	800 W
短路保护, 过热保护, 过流保护	短路保护, 过热保护, 过流保护
输入信号: 平衡卡侬XLR母头 信号串联输出: 平衡卡侬XLR公头 电源输入: powerCON® 20A 电源并联输出: powerCON® 20A Pin 1: 接地, Pin 2: 正极, Pin 3: 负极	输入信号: 平衡卡侬XLR母头 信号串联输出: 平衡卡侬XLR公头 电源输入: powerCON® 20A 电源并联输出: powerCON® 20A Pin 1: 接地, Pin 2: 正极, Pin 3: 负极
0 dBu	0 dBu
48 kHz/24 bit, 可拓展动态范围 处理延时: 1.1 ms	48 kHz/24 bit, 可拓展动态范围 处理延时: 1.1 ms
工厂和用户预设, 方向性控制, EQ, 延迟, 相位反转	工厂和用户预设, EQ, 延迟, 相位反转
电源: ON/OFF DSP: LED显示屏与数字无极旋钮控制	电源: ON/OFF DSP: LED显示屏与数字无极旋钮控制
586 x 460 x 520 mm	651 x 265 x 430 mm
32 kg	23 kg
673 x 510 x 600 mm	743 x 310 x 530 mm
34.9 kg	25 kg
15 mm 精选多层板	15 mm 精选多层板
黑色或白色聚脲喷漆	黑色或白色聚脲喷漆
粉末涂层穿孔钢	粉末涂层穿孔钢
箱体两侧的内嵌式提手, 4个底部的橡胶脚柱与顶部的凹槽 便于堆叠 M20支撑底座	箱体顶部的内嵌式提手
两点SE Audiotechnik堆叠系统	四点悬挂系统, 带有Safomatic 6 mm安全锁销
-	0°, 1°, 2°, 3°, 4°, 5°, 6°, 7°, 8°
-	M-F3A FS BF
-	-
M-F3A S15 PRO SFI	-
-	M-F3A FA34
-	-
M-F3A S15 PRO FC	-
P801DL RC	P801DL RC
-	-

D

EN

中文

## 结构图

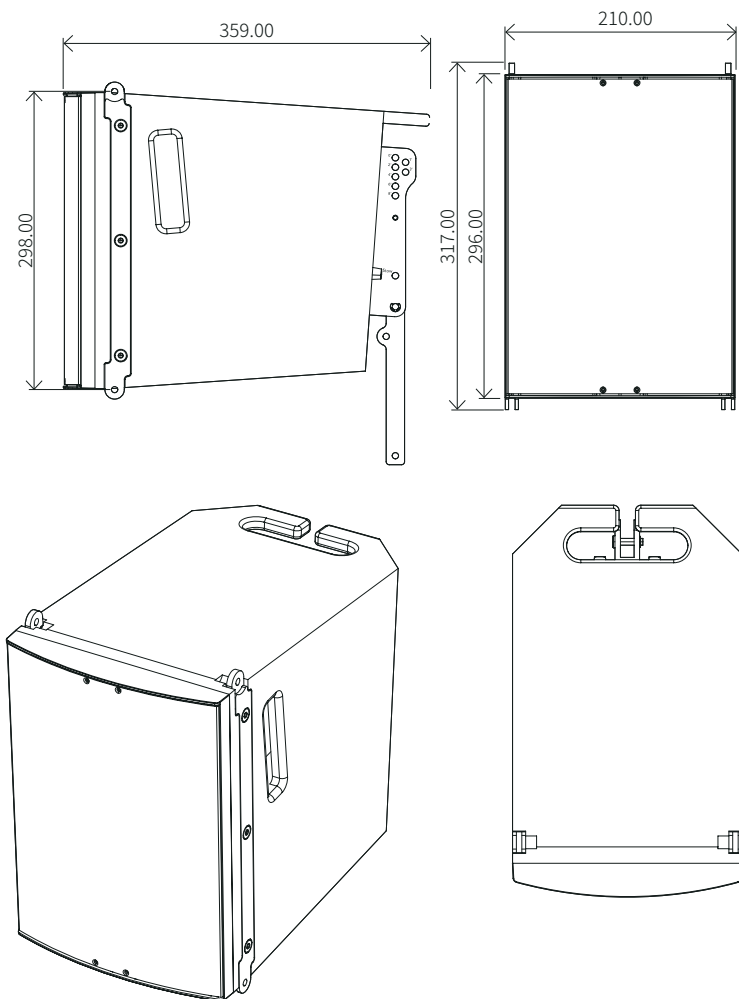


图56.M-F3A PRO的三视图和尺寸, 注释以毫米为单位。



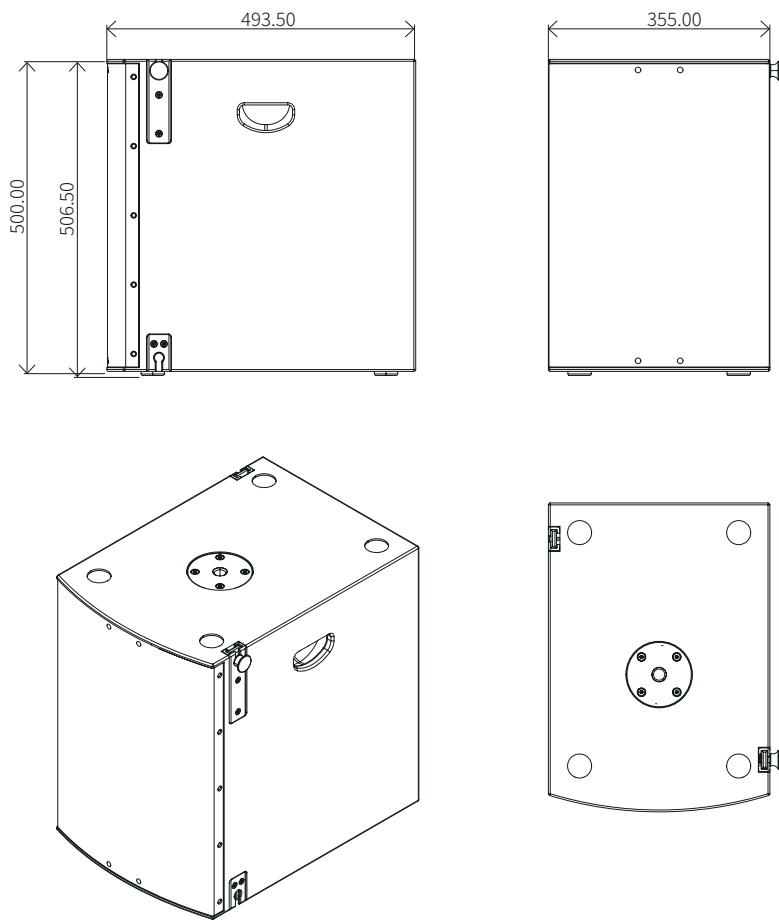


图57.S12 PRO的三视图和尺寸，注释以毫米为单位。

D

EN

中文

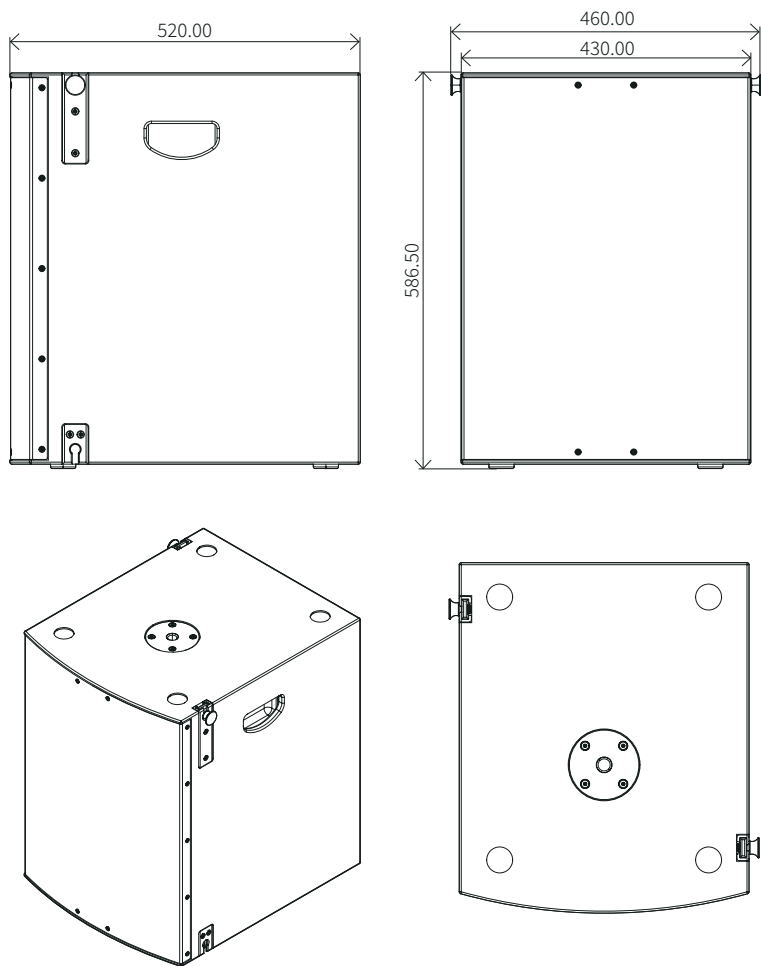


图58.S15 PRO的三视图和尺寸,注释以毫米为单位。

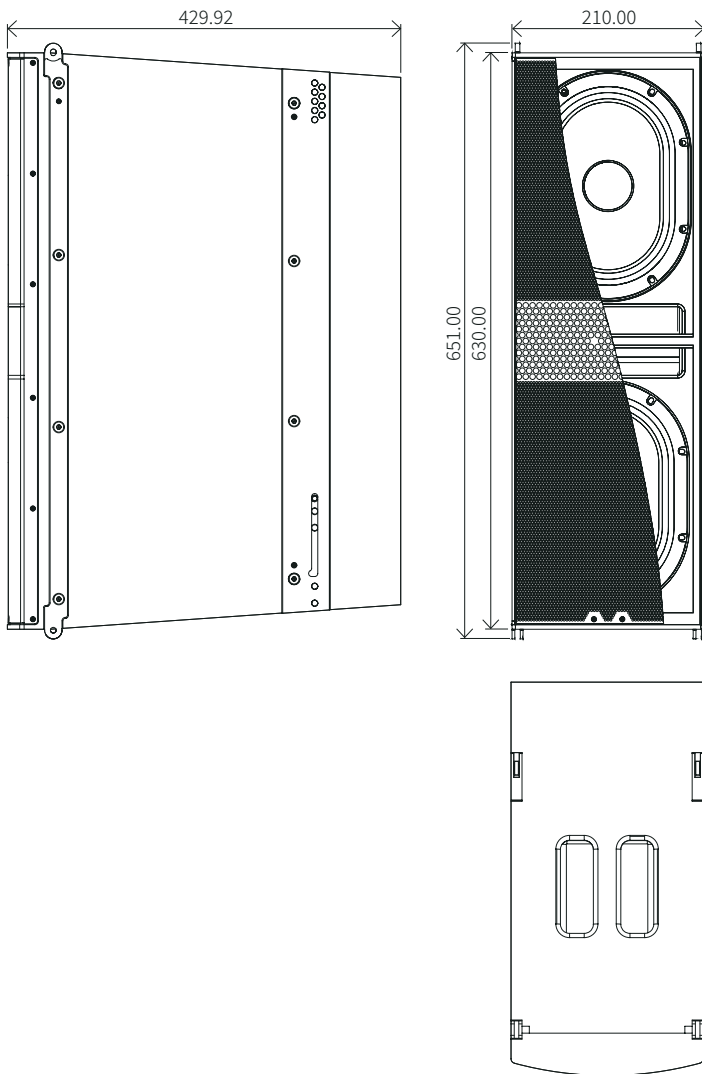


图59.M-F3A FS的三视图和尺寸，注释以毫米为单位。

D

EN

中文

# 制造商申明

## 有限保修

本有限保修政策适用于SE AUDIOTECHNIK 品牌产品。

卖方的法定担保权利不受此担保的影响。事实上，它证明了对SE Audiotechnik额外的独立担保索赔是合理的。

SE AUDIOTECHNIK 保证从SE AUDIOTECHNIK 或从SE AUDIOTECHNIK 授权经销商处购买的SE AUDIOTECHNIK 产品，在正常使用情况下，在购买之日起的三年时间内，不存在材料或工艺缺陷。

有限保修期自购买之日起计算。如需获得保修服务，必须提供购买证明。注明购买日期的销售合同或送货收据都可成为购买证明。如果上述品牌的产品在有限的保修期内需要维修，您有权根据本文件中的条款和条件享受保修服务。

本有限保修政策仅适用于SE AUDIOTECHNIK 品牌产品的原始购买者，不适用于从原始购买者处转让而获得该SE AUDIOTECHNIK 产品所有权的任何人。在有限保修期内，SE AUDIOTECHNIK 维修或更换有缺陷的零部件或产品。在本有限保修期内更换掉的所有部件或硬件产品所有权仍归SE AUDIOTECHNIK所有。

在不太可能的情况下，SE AUDIOTECHNIK 产品发生重复故障，SE AUDIOTECHNIK可自行选择提供至少与您的SE AUDIOTECHNIK 品牌产品在硬件性能上相当的SE AUDIOTECHNIK 替换单元。

SE AUDIOTECHNIK 不保证本产品的运行将是不间断的或无误的。SE AUDIOTECHNIK 不对由于您未能遵守SE AUDIOTECHNIK品牌产品所包含的说明而造成的损害负责。

本有限保修不适用：

- 易损件
- 任何序列号已被去掉的产品，或因事故造成序列号损坏或缺失的产品
- 在误用、滥用或其他外部原因的情况下
- 在用户文档中规定的使用参数之外进行操作
- 使用并非由SE AUDIOTECHNIK制造或销售的备件
- 通过SE AUDIOTECHNIK以外的任何人的修改或服务

以上条款构成买方与SE AUDIOTECHNIK 之间关于所购买的品牌产品的完整且独家保证协议。

## 责任范围

如果SE AUDIOTECHNIK 品牌硬件产品未能如上述保证的那样工作，则唯一的补救措施将是修复或更换产品。在本有限保修下，SE AUDIOTECHNIK的最大责任仅限于其已支付的产品价格，或在正常使用条件下发生故障的任何硬件部件的维修或更换成本。

SE AUDIOTECHNIK对产品或产品故障造成的任何损害负责，包括任何利润或节省的损失或特殊的、附带的或间接的损害。SE AUDIOTECHNIK 不对第三方或买方提出的第三方的任何索赔负责。

此责任范围适用于在此有限保修下寻求损害赔偿或索赔，或作为侵权索赔(包括过失和严格的产品责任)、合同索赔或任何其他索赔。任何人都不能放弃或修改此一责任限制，即使买方已经通知了SE AUDIOTECHNIK,或SE AUDIOTECHNIK的授权代表任何此类损害的可能性，本有限责任的授权代表任何此类损害的可能性；本责任限制仍将有效。

然而本责任范围不适用于人身伤害的索赔。

本有限保修给予买方特定的法律权利。但因各地区或各国差异，还可能有其他权利。买方应咨询适用的地区或国家法律，以充分确定其权利。

## 请求保修服务

如需为产品提供保修服务，买方必须联系购买产品的SE AUDIOTECHNIK 或SE AUDIOTECHNIK 授权经销商。

## 欧洲共同体合格声明

该设备满足欧洲联盟指令的基本要求和进一步的相关规范。详细的声明，以及这些指令和协调标准的列表，可以在我们的网站

[www.se-audiotechnik.de](http://www.se-audiotechnik.de) | [www.se-audiotechnik.com](http://www.se-audiotechnik.com)上找到。

## 正确处理本产品(电气废物)

(适用于欧盟及其他设有垃圾回收系统的欧洲国家)

此标记显示在产品或其文献上，表明它不应该在其工作寿命结束时与其他家庭废物一起处理。为了防止不受控制的废物处置可能对环境或人类健康造成危害，请将其与其他类型的垃圾分开并负责任地进行回收利用，以促进材料资源的可持续再利用。

家庭用户应联络购买该产品的零售商或其当地政府办公室，以了解在何处及如何以环保方式回收该产品的详情。

公司级用户应与供应商联系，并检查采购合同的条款。本产品不得与其他废弃物混合处置。

## 自我声明

该SE AUDIOTECHNIK 产品是由高品质的材料和组件开发和制造的，可以回收和/或重复使用。此类符号表示在设备的使用寿命结束时，电气和电子设备必须与正常的废物分开处理。

请将本产品带到当地的回收点或回收中心处理。这将有助于保护我们生活的环境。

D

EN

中文

**S))E' AUDIOTECHNIK**

**总部**

Neuenhofer Strasse 42-44  
42657 Solingen, Germany

info@se-audiotechnik.de

**亚太区发展中心**

No. 8 Development Zone Road  
Huimin Sub-district, Jiashan County, Zhejiang, 314112, P.R. China

**www.se-audiotechnik.de**

**www.se-audiotechnik.com**



Designed in Germany

**Version 2023/10**

S))E' AUDIOTECHNIK, all rights reserved. The technical data and the functional product characteristics can be subject to modifications. The photocopying, translation, and all other forms of copying of fragments or of the integrity of this user manual is prohibited.

© 2023 S))E' AUDIOTECHNIK is a registered trademark of Speaker Electronic (Jia Shan) Co. Ltd.

EASE® is a registered trademark of AFMG Technologies GmbH.  
Neutrik® and powerCON® are registered trademarks of Neutrik AG.