

I-Line

灵活优雅的固定安装系统



))) I-Line

灵活优雅的固定安装系统

I系列产品专为固定安装类的应用场景设计，满足外观美学需求的同时，亦能够提供清晰的语音与音乐重放。I系列产品包含三款不同尺寸的音柱与两款功放，配备可调节安装支架与有源低音音箱。

无论是中小型会议室、商场售货区，或是酒吧，I系列产品均能自由组合或配置，是您满足个性化需求的最佳选择，每款产品均有黑白两色可选。



))) IC 32/ IC 34/IC 38X

别致典雅的音箱

IC 32、IC 34与IC 38X采用优雅的铝制外壳设计，分别带有两只、四只与八只高保真3.5”钹磁单元，纤细精巧的外形易于融入各种环境。

扬声器单元的相邻排布略有左右方向的倾角，能够保证水平方向上高频响应的最佳覆盖。定制款盆架与冷却模块，搭配优质的音盆，保证音柱能够在宽频带范围内重放高保真音质。

固定安装使用时，通过SMB安装支架，可以将音柱以任意角度安装在任意位置。IC 32与IC 34均带有两个4-pin Phoenix接口与双向拨档，IC 38X亦带有一个4-pin Phoenix接口与双向拨档，这类设计能够简化布线方式、降低线材使用成本。

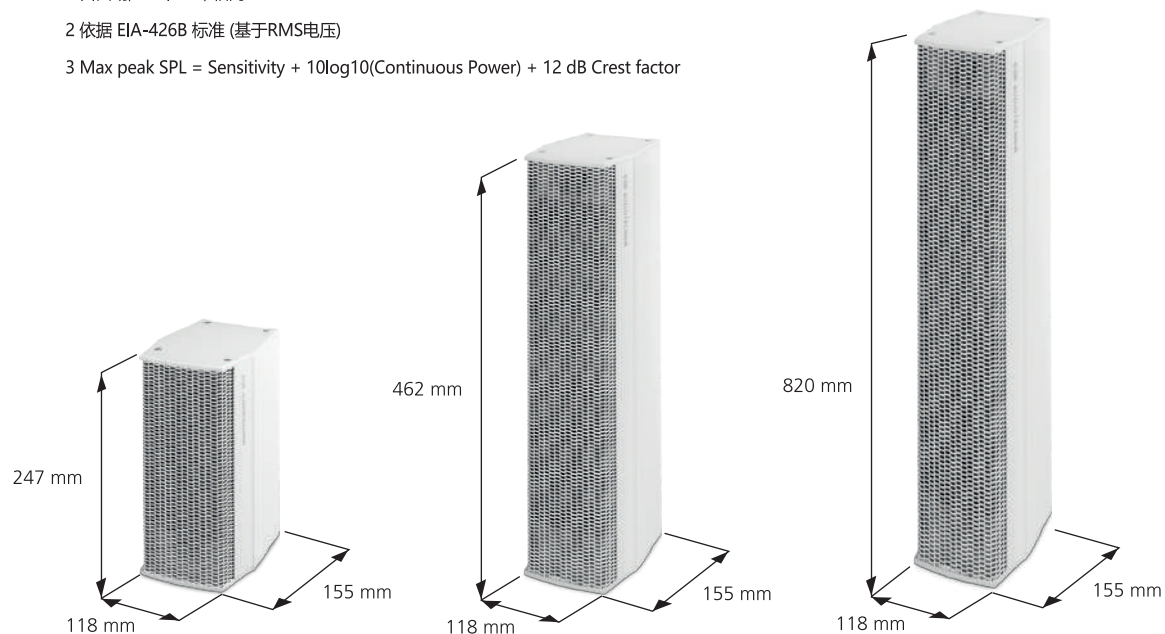
产品规格

| | IC 32(W) | IC 34(W) | IC 38X(W) |
|-----------------------|---|---|---|
| 频率响应范围 (-6 dB) | 140 Hz - 16 kHz | 120 Hz - 16kHz | 180 Hz - 20 kHz |
| 覆盖范围 (-6dB) [H x V] | 120° - 60° | 120° - 40° | 120° - 30° |
| 标称阻抗 | 16 Ω | 8 Ω | 4 Ω |
| 灵敏度 ¹ | 91 dB | 94 dB | 96 dB |
| 峰值功率 | 400 W | 800 W | 1600 W |
| 持续功率 ² | 100 W | 200 W | 400 W |
| 峰值声压级 ³ | 123 dB | 129 dB | 134 dB |
| 系统类型 | 被动系统 | 被动系统 | 两分频被动系统 |
| 扬声器单元 | 2 x 3.5" 钹磁单元 | 4 x 3.5" 钹磁单元 | 中频: 6 x 3.5" 钹磁单元 高频: 2 x 3.5" 同轴单元与 1" 压缩单元 |
| 连接 | 输入 / 并联输出: Phoenix contact MSTB 4-pins | 输入 / 并联输出: Phoenix contact MSTB 4-pins | 输入: Phoenix contact MSTB 4-pins |
| 箱体类型 | 倒相式 | 倒相式 | 密闭式 |
| 控制 | 双向输入信号选择拨档 | 双向输入信号选择拨档 | 双向输入信号选择拨档 |
| 产品尺寸 [WxHxD] (包含吊挂配件) | 118 x 247 x 155 mm | 118 x 462 x 155 mm | 118 x 820 x 155mm |
| 毛/净重 | 6.35/4kg (两只装) | 10.1/8kg (两只装) | 9.75/8.3kg (一只装) |
| 包装尺寸 [W x H x D] | 268 x 405 x 375 mm | 268 x 620 x 375 mm | 233 x 975 x 255 mm |
| 箱体材料 | 铝 | 铝 | 铝 |
| 箱体喷漆 | 黑色或白色粉末喷涂 | 黑色或白色粉末喷涂 | 黑色或白色粉末喷涂 |

1 自由场, 1W / 1m, 轴向

2 依据 EIA-426B 标准 (基于RMS电压)

3 Max peak SPL = Sensitivity + 10log10(Continuous Power) + 12 dB Crest factor



))) S 112i PRO

平稳紧凑的低音引擎

S112i PRO是一款紧凑型单12"倒相式有源低音,内置800W D类功放与处理器,搭配音柱工作时,拓展整体系统响应的低频下限。

其高效的性能与低调的外观设计,使固定安装的应用方式得到优化,为室内设计
与安装提供了灵活性。

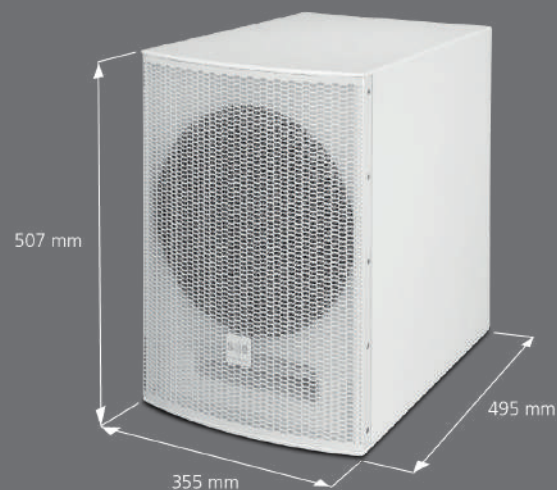


产品规格

S 112i PRO

| | |
|------------------------------|---|
| 频率响应范围 (-6 dB) ¹ | 40 Hz - 200 Hz |
| 覆盖范围 (-6dB) [H x V] | 全指向 |
| 峰值声压级 ² | 132 dB |
| 系统类型 | 有源系统 |
| 扬声器单元 | 1 x 12" 单元 |
| 箱体类型 | 倒相式 |
| 功放类型 | 单通路D类功放, SMPS |
| 输出功率 | 800 W |
| 保护 | 短路保护, 过热保护, 过流保护 |
| 连接 | 输入信号: balanced XLR 3-pin female 信号并联输出: balanced XLR 3-pin male 电源输入: powerCON® 20A 电源并联输出: powerCON® 20A Pin 1: 接地/Pin 2: 正端/Pin 3: 负端 |
| 线序 | |
| 输入灵敏度 | 0 dBu |
| DSP | 48 kHz/24-bit, 可拓展动态范围/处理延时: 1.1 ms |
| 处理 | 工厂预设与用户自定义预设, 心形指向, EQ, 延时设置, 极性反转, 输入灵敏度 |
| 用户控制 | 电源: ON/OFF 开关/DSP: 无极旋钮与显示屏 |
| 产品尺寸 [H x W x D] (包含吊挂配件) | 507 x 355 x 495 mm |
| 毛/净重 | 25.2/23kg |
| 包装尺寸 [W x H x D] | 435 x 593 x 580 mm |
| 箱体材料 | 15 mm 精选多层板 |
| 箱体喷漆 | 黑色或白色聚脲喷漆 |

1. 使用专用预设测量
2. 使用12dB峰值因数的粉红噪声测试, 半自由场



运用参考

S 会议室

小型运用

M 多功能厅

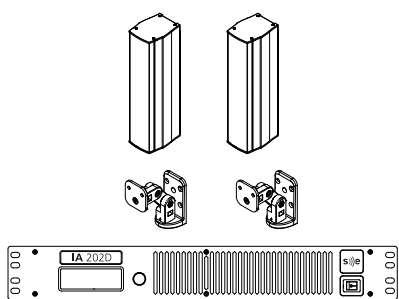
中型运用

L 酒吧或餐厅

大型运用

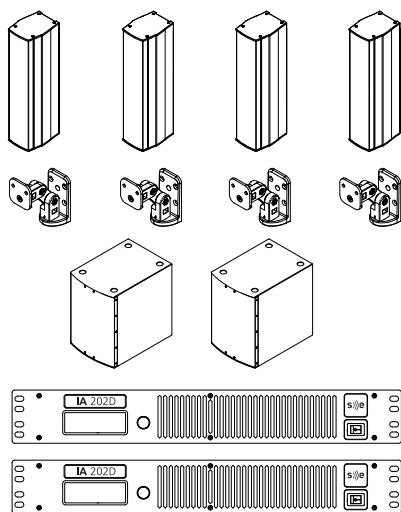
L 剧场剧院、多功能厅

大型运用



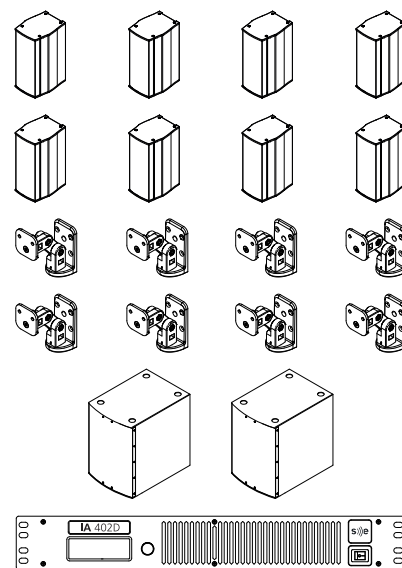
- 2x IC 34 音柱
- 2x SMB 灵动安装支架
- 1x IA 202D 功放

小型系统
中小型会议室



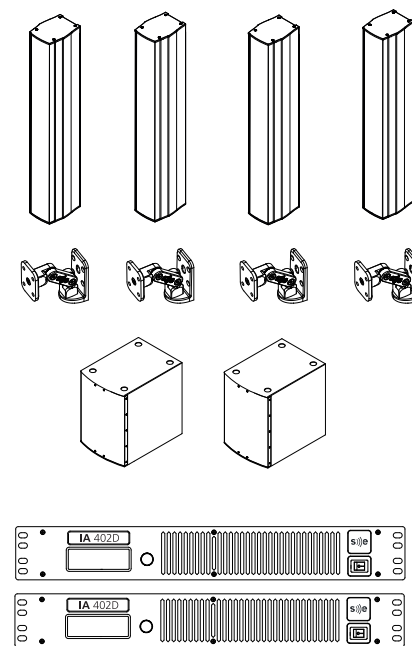
- 4x IC 34 音柱
- 2x S 112i PRO 超低音箱
- 4x SMB 灵动安装支架
- 2x IA 202D 功放

中型系统
多功能厅、阅览室



- 8x IC 32 音柱
- 2x S 112i PRO 超低音箱
- 8x SMB 灵动安装支架
- 1x IA 402D 功放

嵌入式系统
酒吧、餐厅、俱乐部、展示厅



- 4x IC 38X 音柱
- 2x S 112i PRO 超低音箱
- 4x SMBX 灵动安装支架
- 2x IA 402D 功放

大型系统
大型会议室、多功能厅、展示厅

))) IA 202D/ IA 402D

至简至臻

系列提供两款带开关电源的双通道D类功放。IA202D在带8Ω负载时可传送2x250W的功率，而IA402D在带8Ω负载时可传送2x200W，在带4Ω负载时可传送2x400W的功率。每个功放都配有数字编码器和选择DSP功能以及预设值的按钮。

我们高效的DSP引擎为扬声器预设，可调EQ参数，延迟，滤波，输入输出电压设置提供了灵活性，协助优化系统和声音。传感器控制的风扇和优化的前后对流散热方式以及极低的空闲功耗确保了在任何时候和任何环境下系统的低底噪水平。用于输入输出的XLR, SpeakON和Phoenix接口的组合确保了在安装过程中的最大灵活性。



至简至臻

使用LCD液晶显示屏和多功能旋钮/按钮进行功放控制

大雅风范

自动化软件控制从前到后气流，绝佳热管理

灵活通达

SpeakON& Phoenix连接器为您的应用提供灵活便捷的优化集成



产品规格

| | IA 202D | IA 402D |
|------------------------|---|---|
| 功放类型 | D类功放, SMPS电源 | D类功放, SMPS电源 |
| 通路 | 2 | 2 |
| 额定输出功率(1kHz, THD: <1%) | 2 x 250 W @ 8 Ω / 2 x 150 W @ 16 Ω | 2 x 400 W @ 4 Ω / 2 x 200 W @ 8 Ω / 2 x 100 W @ 16 Ω |
| 最小负载阻抗 | 8 Ω | 4 Ω |
| 阻尼系数 | > 200 | > 200 |
| 输入阻抗 | 10 kΩ 平衡/非平衡 | 10 kΩ 平衡/非平衡 |
| 最大输入电平 | +20 dBu | +20 dBu |
| 信噪比 | 90 dB | 90 dB |
| 本底噪声 | 52 dBu (A计权) @4 dBu 灵敏度, 主输出 0 dB | 52 dBu (A计权) @4 dBu 灵敏度, 主输出 0 dB |
| 通道串扰 | 64 dB | 62 dB |
| THD+N | < 0.1% @ 1 W, 1 KHz; < 0.3% @ 1 dB 低于额定功率 | < 0.1% @ 1 W, 1 KHz; < 0.3% @ 1 dB 低于额定功率 |
| DSP | 48 kHz/24-bit, 可拓展动态范围 处理延时: 1.1 ms | 48 kHz/24-bit, 可拓展动态范围 处理延时: 1.1 ms |
| 保护 | 短路保护, 过热保护, 过流保护 | 短路保护, 过热保护, 过流保护 |
| 冷却 | 传感器控制风扇 / Front-to-back air flow | 传感器控制风扇 / Front-to-back air flow |
| 换能效率 | 76% | 83% |
| 功率消耗 | 空载: 29 W / 满负载: 600 W | 空载: 30 W / 满负载: 1000 W |
| 工作电压范围 | 100 - 240 VAC 50/60 Hz | 100 - 240 VAC 50/60 Hz |
| 屏幕 | LCD, 4x20 数字字母符号 | LCD, 4x20 数字字母符号 |
| 控制 | 无极旋钮, 开关 | 无极旋钮, 开关 |
| 输入信号连接 | XLR-3 female 线路信号输入 XLR-3 male 信号并联输出 Phoenix MSTP 3-pin 输入与并联输出 | XLR-3 female 线路信号输入 XLR-3 male 信号并联输出 Phoenix MSTP 3-pin 输入与并联输出 |
| 输出信号连接 | Neutrik SpeakON® NL4 输出 Phoenix Contact MSTB 4-pin 输出 | Neutrik SpeakON® NL4 输出 Phoenix Contact MSTB 4-pin 输出 |
| 电源连接 | IEC-60320 C14 | IEC-60320 C14 |
| DSP 特点 | 电平, 参数EQ, 延时设置, 相位, 输入灵敏度, RMS限幅器, 峰值限幅器, IIR/FIR滤波器 调用SE提供的工厂预设 / 存储或调用用户预设 | 电平, 参数EQ, 延时设置, 相位, 输入灵敏度, RMS限幅器, 峰值限幅器, IIR/FIR滤波器 调用SE提供的工厂预设 / 存储或调用用户预设 |
| 设置 | 温度监控 | 温度监控 |
| 产品尺寸 [W x H x D] | 483 x 66 x 256 / 1.5 U | 483 x 66 x 256 / 1.5 U |
| 毛/净重 | 7.25/4.7 kg | 7.65/5.1 kg |
| 包装尺寸[H x W x D] | 143 x 588 x 380 mm | 143 x 588 x 380 mm |
| 箱体 | 结构钢机身, 铝合金面板 | 结构钢机身, 铝合金面板 |
| 机架安装 | 前面板两侧共有4个可调节安装孔 | 前面板两侧共有4个可调节安装孔 |
| 工作温度范围 | [-15°C; 40°C] | [-15°C; 40°C] |
| 储存温度范围 | [-40°C; 70°C] | [-40°C; 70°C] |



I-Line 安装配件

SMB/SMBX 灵动安装支架

由德国工程师设计的SMB/SMBX安装支架, 由于其巧妙的设计, 为用户提供了极大的安装灵活性。它可以在两个轴上进行单独调节 (以10°为单位, 在所有方向上±90°), 适用于天花板和墙壁安装。支架的最大承载能力为10公斤, 并配有20厘米长的安全钢丝绳以符合国际安规。



SMB



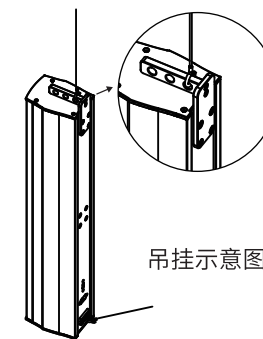
SMBX

IC 38X CMB吊架

独特设计的IC 38X CMB吊挂配件, 拓展了IC 38X的应用场景, 使其能够实现吊挂的应用方式。“L”型的配件设计, 使得IC 38X CMB能够与IC 38X牢固结合, 自带的三个吊点用于微小角度调整, 搭配安全钢丝绳实现更大角度的选择与固定。



IC 38X CMB



吊挂示意图

))) 联系我们

s)))e® AUDIOTECHNIK

Hotline: +86 400 109 1122
Fax: +86 573 8911 9916
www.se-audiotechnik.com



微信二维码



官网二维码



抖音短视频



哔哩哔哩网站

© 2017 s)))e 是斯贝克电子（嘉善）有限公司的注册商标。所有其他商标属于它们各自所有权人。斯贝克电子（嘉善）有限公司和其子公司以及产品与这些商标所有权人不存在附属、支持和扶持关系。
本文件所列产品规格如有变更，恕不另行通知。

IC 38X & IC 34 & IC 32

120°水平覆盖角度

紧凑型高声压级输出

SMB灵动安装支架快速设置

优雅设计

黑白双色可选

